



Gleitringdichtungen für Lebensmittel-, Getränke- und Milchverarbeitungsindustrie

Gleitringdichtung-Direkt bietet eine breite Palette an direkten Ersatzdichtungen für alle gängigen Pumpen in allgemeinen Anlagen in der Lebensmittel-, Getränke- und Milchverarbeitung. Alle Dichtungen werden nach höchsten Standards gefertigt, mit Materialien höchster Qualität. Alle Dichtungen können als direkten Ersatz und ohne Änderung an den Anlagen in die originalen OEM-Pumpen eingebaut werden. Die in diesem Abschnitt aufgeführten Dichtungen sind garantiert ab Lager erhältlich.

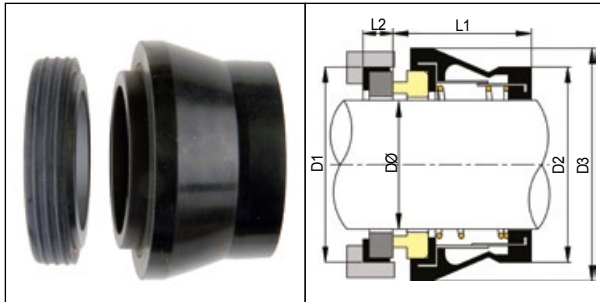
Diese Auswahl stellt jedoch nur einen kleinen Teil des gesamten Sortiments dar. Innerhalb dieser Serie stellen wir auch eine Reihe von speziellen Dichtungen mit FDA, 3-A Sanitary und EU-Lebensmittel-Zulassungen her. Unsere Designs und Materialien sind nicht nur zugelassen, sie verhindern auch das Wachstum, die Kontamination durch Bakterien und bieten verbesserte Dichtleistung. Weitere Informationen finden Sie unten.





GLEITRINGDICHTUNGEN FÜR ALFA LAVAL® PUMPEN

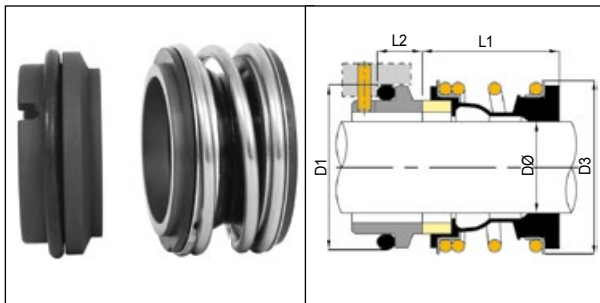
TYP GD 17B FÜR RÜHRWERKE DER SERIE LKR



Ab Lager 30mm und 35 mm gummiuhüllte Gleitringdichtungen vom Typ GD 17B für Alfa Laval® Rührwerke der Serie LKR.

Metrische Wellen-Ø	Dimensions-Code DØ	D1	D2	D3	L1	L2
30.00	0300	50.80	45.80	53.00	26.90	11.99
35.00	0350	53.98	52.00	62.00	34.90	11.99

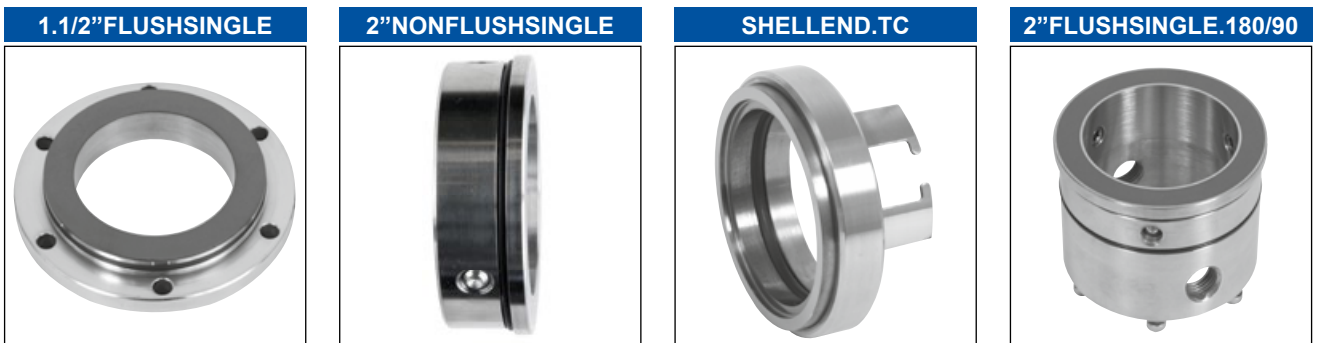
TYP GD 19C FÜR PUMPEN DER SERIE ALC



Gleitringdichtung-Direkt führt modifizierte Dichtungen vom Typ GD 19 für Alfa Laval Pumpen der Serie ALC, die in Lebensmittel- und Milchverarbeitung häufig eingesetzt werden. Für ALC-Pumpen mit Spülgehäusen s. Typ GD 90 auf der nächsten Seite. Der Typ GD 19C ist in drei gängigen Elastomeren sowie in FDA-/EU-konformen Materialien ab Lager erhältlich.

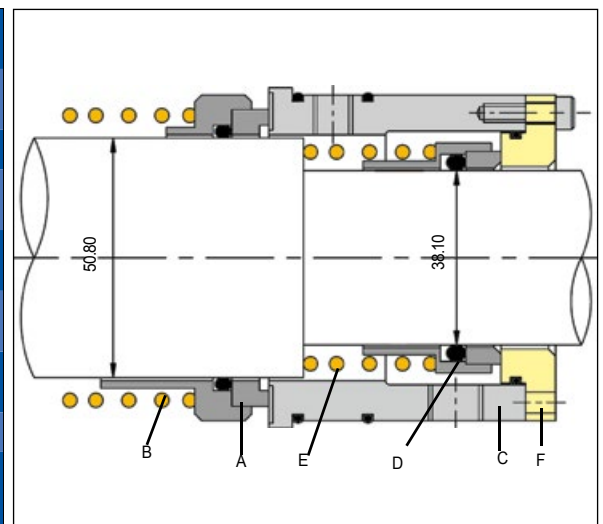
Metrische Wellen-Ø	Dimensions-Code DØ	D1	D3	L1	L2
40.00	0400	58.00	60.00	30.00	14.00
53.00	0530	73.00	76.00	33.00	15.00

GLEITRINGDICHTUNGEN FÜR ALFA LAVAL CONTHERM DÜNNSCICHT-WÄRMETAUSCHER



Alle Komponenten werden standardmässig mit NBR Nitril O-Ring-Nebendichtungen geliefert. Falls ein anderes Elastomer benötigt wird, bitte bei der Bestellung erwähnen.

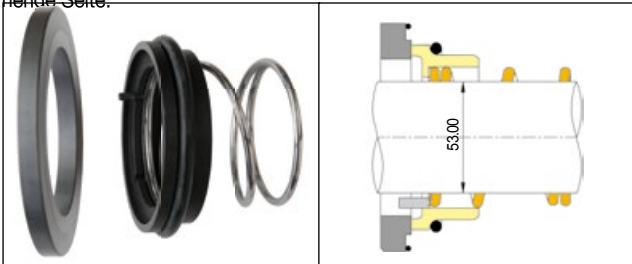
A	SHELLEND.TC	2.000" Äussere Welle rotierender Kopf, mit Wolframkarbid-Fläche
A	SHELLEND.CARB	2.000" Äussere Welle rotierender Kopf, mit Hartkohlefläche
B	SHELLEND.COIL	Feder für 2.000" Äussere Welle rotierender Kopf
C	2" FLUSH SINGLE.90	2.000" Äussere Welle Spülgehäuse mit rechtwinkligen Anschlüssen und Chromoxid-Fläche
C	2" FLUSH SINGLE.180	Wie oben, jedoch mit Anschlüssen im 180° Winkel
C	2" NONFLUSH SINGLE	2.000" Äussere Welle Spülgehäuse mit rechtwinkligen Anschlüssen und Chromoxid-Fläche
D	1.1/2".SHELLEND	1.500" Innere Welle rotierender Kopf mit Hartkohle-Fläche
E	1.1/2".SHELLEND.COIL	Feder für 1.500" Innere Welle rotierender Kopf
F	1.1/2" FLUSH SINGLE	1.500" Innere Welle stationäre Einheit mit Schraubenbohrung für die Befestigung an die Basis eines 2.000" Spülgehäuses



TYP GD 9X SERIE FÜR ALFA LAVAL® PUMPEN

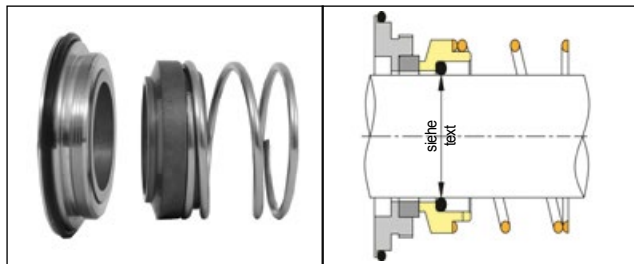
TYP GD 90 (53MM)

Der Typ GD 90-53 mm ist eine Komplettdichtung für alle Dimensionen von ALC Pumpen, montiert mit den grösseren Spülgehäusen. Für Pumpen der ALC-Serie ohne Spülung wird der Typ GD 19C benutzt, s. vorherige Seite.



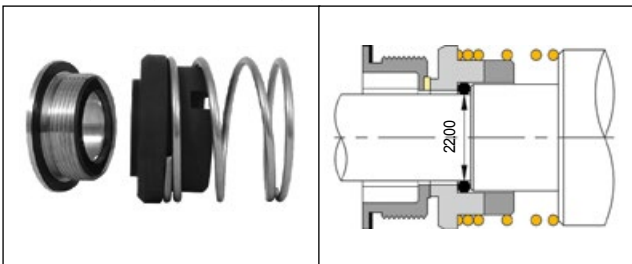
TYP GD 92 (32MM UND 42MM)

Der Typ GD 92-32 mm und 42 mm ist eine Komplettdichtung für Pumpen der Serie LKH mit Standarddichtkammer. Für Pumpen mit gespülten Dichtkammern s. Typen 92C und 92D.



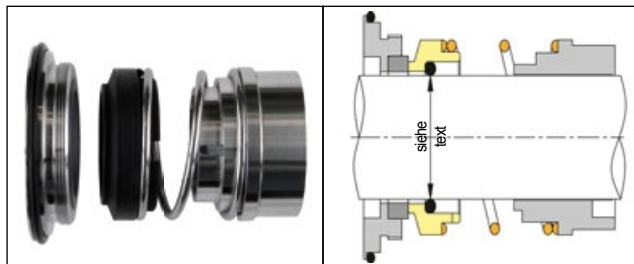
TYP GD 91B (22MM)

Der Typ GD 91B-22 mm ist eine Komplettdichtung für Pumpen der Modelle FM0, FM0S, FM1A, FM2A, FM3A und FM4A



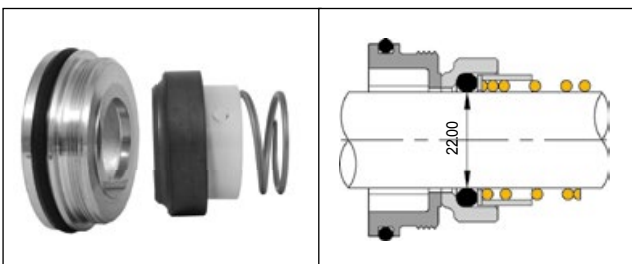
TYP GD 92B (32MM UND 42MM)

Typ GD 92B-32 mm und 42 mm Komplettdichtung für Pumpen der LKH Serie.



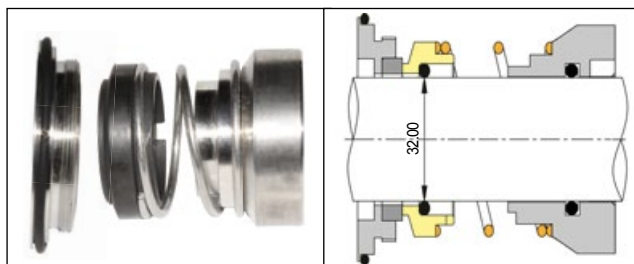
TYP GD 93 (22MM)

Typ GD 93-22 mm Komplettdichtung für MR166A, MR166B und MR166E Pumpen



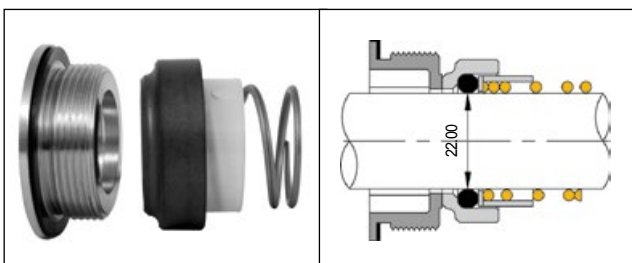
TYP GD 92C (32MM)

Typ GD 92C verfügt über eine Grundplatte um innen eine P.T.F.E.-Lippendichtung mit Metallgehäuse abzudichten. Für Pumpen mit einer gespülten Dichtkammer.



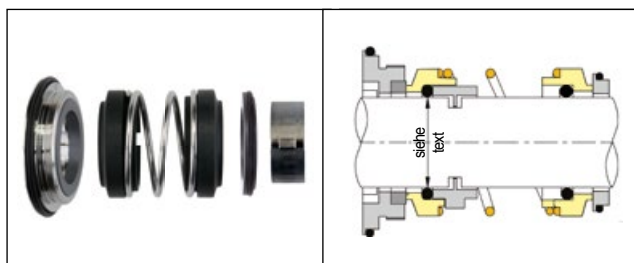
TYP GD 93B (22MM)

Komplettdichtung Typ GD 93B-22mm für die Pumpenmodelle ME-155AE, GM1, GM1A, GM2 und GM2A Mr166E



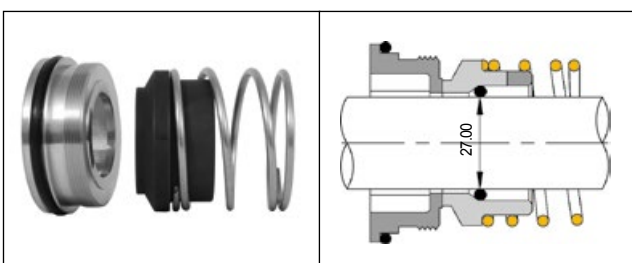
TYP GD 92D (32MM UND 42MM)

Typ GD 92D-32mm und 42 mm doppelte Komplettdichtung für Pumpen der LKH-Serie mit einer gespülten Dichtkammer und Doppeldichtungen.



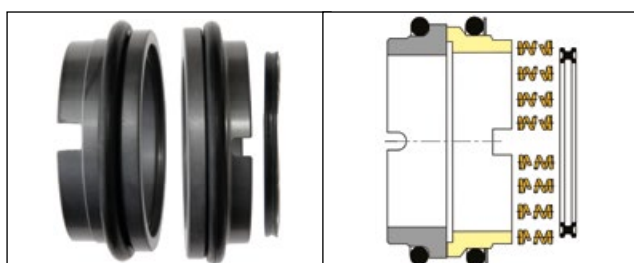
TYP GD 92 (27MM)

Der Typ GD 92-27 mm ist eine Komplettdichtung für Pumpen der Modelle MR185A und MR200A.



TYP GD 912 (32MM UND 42MM)

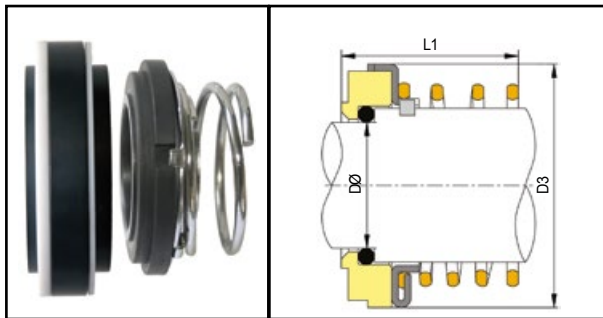
Typ GD 912-32 und 42 mm ist ein Set aus Gleitringdichtungen mit mehrfach Spiralfedern für Mehrstufenpumpen der Serien LKHI, LKHP, LKHSP und LKH100.





GLEITRINGDICHTUNGEN FÜR ALFA LAVAL® PUMPEN

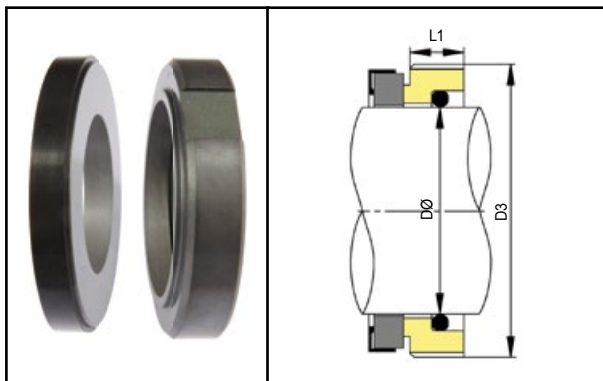
TYP GD 293 FÜR ALFA LAVAL® TRI-CLOVER® PUMPEN



Gleitringdichtung-Direkt führt rotierende Einheiten als direkten Ersatz für OEM hydraulisch entlastete Dichtungen Typ GD D mit O-Ring für Zentrifugalpumpen der Marke Tri-Clover. Geklemmte stationäre Einheiten mit Flachdichtung sind ebenfalls erhältlich für rotierende Einheiten des Typs 293 als Ersatz für OEM-Dichtungen des Typs DG für Pumpen mit gespülten Dichtkammern. Fragen Sie uns mit Ihren Anforderungen an.

Wellen-Ø		Dimen- sions- Code DØ	D3		L1		O.E.M Dichtungs- Code
zöllisch	metrisch		zöllisch	metrisch	zöllisch	metrisch	
0.750	19.10	0191	1.850	47.00	1.555	39.50	C114
1.125	28.60	0286	2.125	54.00	1.535	39.00	C216
1.500	38.10	0381	2.625	66.60	1.319	33.50	C218, C328

TYP GD 1628 FÜR ALFA LAVAL TRI-CLOVER PUMPEN



Gleitringdichtung-Direkt führt direkte Ersatzteile für OEM Gleitringdichtungen mit mehrfach-Spiralfedern mit O-Ring in Tri-Clover Pumpen der Serie Centrifugal 200 mit der üblichen zöllischen Wellendimension 1.750". Die Verschleisssteile werden in den nicht verschlissenen Teilen wie den Antriebsring oder die Mehrfachspiralfeder ersetzt, damit die Dichtung rasch bestückt und wieder zusammengebaut werden kann. Die Dichtungskomponenten Codes sind wie folgt:

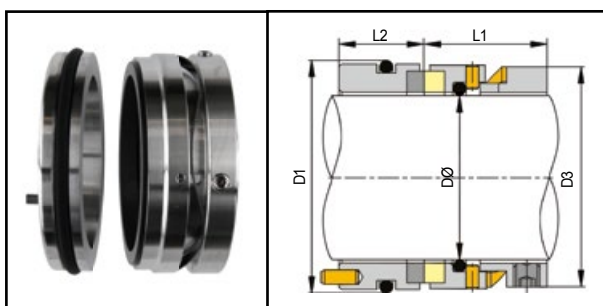
Rotierende Dichtfläche mit O-Ring-Nebendichtung

Stationärer Gleitring

Stationäre Einheit mit Gummimanschette

Wellen-Ø		Dimen- sions- Code DØ	D3		L1		O.E.M Dichtungs- Code
zöllisch	metrisch		zöllisch	metrisch	zöllisch	metrisch	
1.750	44.45	0444	3.125	79.38	0.406	10.32	2045, 2065, 2085, 2105

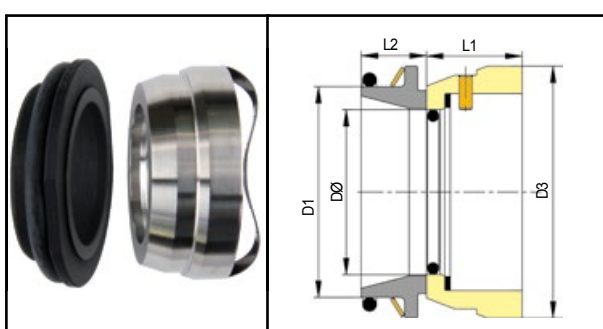
TYP GD 1655 FÜR MOG UND ALP LOBE PUMPEN



Gleitringdichtung-Direkt führt direkte Ersatzdichtungen für Gleitringdichtungen mit gewellter Blattfeder mit O-Ring-Nebendichtung für Alfa Laval Drehkolbenpumpen der Serien MOG und ALP.

Metrische Wellen-Ø	Dimensions- Code DØ	D1	D3	L1	L2
1.187	0300	41.70	41.00	22.20	14.00
1.375	0349	47.60	46.75	20.60	15.80
2.000	0508	66.60	65.40	23.80	12.00
3.000*	0762	95.20	98.60	39.70	12.00

TYP GD 1680 FÜR NOCKENPUMPEN DER SERIEN LKPL, NMOG UND SRU

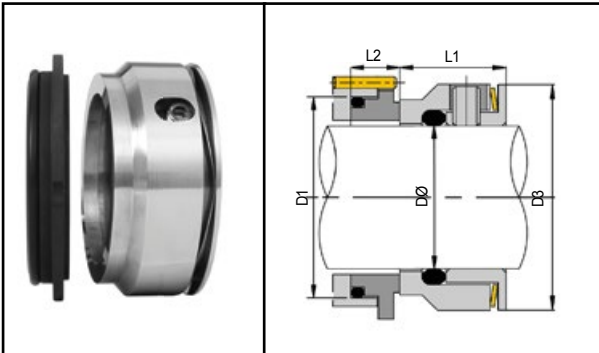


Gleitringdichtung-Direkt führt Ersatzdichtung für Gleitringdichtungen mit mehrfach-Spiralfedern mit O-Ring in Alfa Laval Drehkolbenpumpen der neueren Generation wie LKPL, NMOG und SRU, welche mit OEM "Hy-clean"-Dichtungen ausgerüstet sind. Für Pumpen der älteren Generation s. Typ GD 1682 auf der gegenüberliegenden Seite. Weitere Dimensionen sind ebenfalls erhältlich. Fragen Sie uns an.

Metrische Wellen-Ø	Dimensions- Code DØ	D1	D3	L1	L2
1.187	0300	36.40	45.00	21.50	14.50
1.375	0350	46.00	55.00	22.00	14.00
1.813	0450	59.40	65.00	25.00	16.00
2.187	0550	69.00	75.00	26.90	17.00

GLEITRINGDICHTUNGEN FÜR ALFA LAVAL® & CSF INOX® PUMPEN

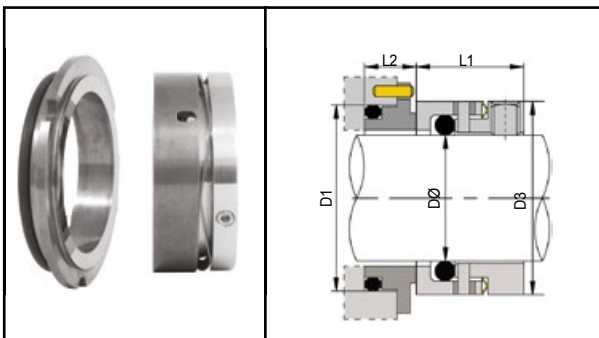
TYP GD 1682 FÜR NOCKENPUMPEN DER SERIEN LKPL, NMOG UND SRU



Gleitringdichtung-Direkt führt Ersatzdichtung für Gleitringdichtungen mit mehrfach-Spiralfedern mit O-Ring-Nebendichtung in Alfa Laval Drehkolbenpumpen der neueren Generation wie LKPL, NMOG und SRU, die mit OEM-Dichtungen des Typs „R90“ bestückt sind. Für Pumpen mit Spülung und Doppeldichtungen, s. Typ GD 1694 unten.

Metrische Wellen-Ø	Dimensions-Code DØ	D1	D3	L1	L2
20.00	0200	30.00	32.40	20.00	10.50
30.00	0300	41.30	44.00	21.40	11.10
35.00	0350	46.95	50.80	22.00	12.00
45.00	0450	58.26	62.40	22.90	12.60
55.00	0550	69.55	76.00	29.30	13.20
75.00	0750	92.15	99.20	31.10	14.40

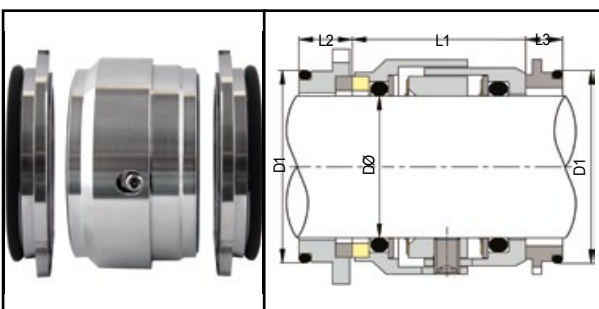
TYP GD 1688W FÜR ALFA LAVAL SR DREHKOLBENPUMPEN



Gleitringdichtung-Direkt liefert Gleitringdichtungen mit gewellter Blattfeder mit O-Ring-Nebendichtung Typ GD 1688W für Drehkolbenpumpen der älteren Marken wie SSP, SR-Serie und A&G-Serie. Weitere Dimensionen sind ebenfalls erhältlich. Fragen Sie uns an.

Metrische Wellen-Ø	Dimensions-Code DØ	D1	D3	L1	L2
20.00	0200	30.00	31.00	19.10	10.70
30.00	0300	41.30	41.00	19.10	10.90
35.00	0350	46.95	45.50	19.10	12.20
45.00	0450	58.26	58.20	21.10	11.60
55.00	0550	69.55	72.00	22.10	13.00
75.00	0750	92.15	96.00	25.80	14.50

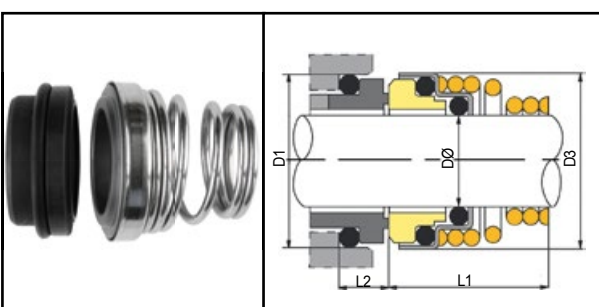
TYP GD 1694 FÜR ALFA LAVAL SR DREHKOLBENPUMPEN



Gleitringdichtung-Direkt führt Doppelgleitringdichtungen mit gewellter Blattfeder mit O-Ring-Nebendichtung Typ GD 1694 für Drehkolbenpumpen der älteren Marken wie SSP, SR-Serie, welche mit gespülten Dichtkammern und Doppeldichtungen bestückt sind.

Metrische Wellen-Ø	Dimensions-Code DØ	D1	L1	L2	L3
30.00	0300	41.30	34.20	10.50	11.10
35.00	0350	46.95	32.50	11.50	11.50
45.00	0450	58.26	37.70	11.30	11.30
55.00	0550	69.55	46.20	12.50	11.50

TYP GD 13M FÜR CSF INOX PUMPEN



Gleitringdichtung-Direkt führt 28 mm Gleitringdichtungen mit konischer Spiralfeder mit O-Ring-Nebendichtung Typ GD 13M für CSF INOX Drehkolbenpumpen. Ebenfalls Gleitringdichtungen für CSF Inox Pumpen, inkl. dem Typ GD 1605 Einzelfeder-Gleitringdichtung für hygienische Anwendungen als Ersatz der OEM-Gleitringdichtungen vom Typ „U“ oder „Y“.

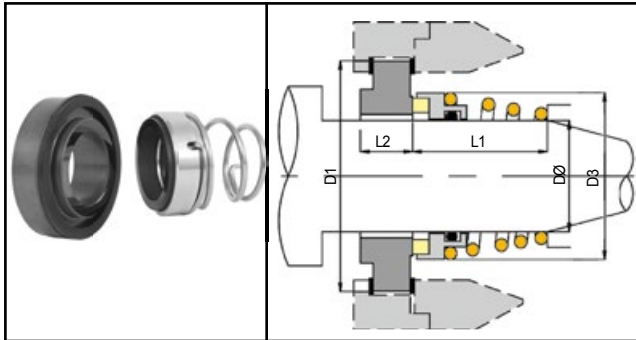
Metrische Wellen-Ø	Dimensions-Code DØ	D1	D3	L1	L2
28.00	0280	43.00	45.50	29.00	9.50



TYP GD 16 SERIE FÜR AP XV® WORLD® PUMPEN

Die AP XV W® und W+® Pumpenserien wurden als Ersatz für die AP XV Puma® Pumpen eingeführt.

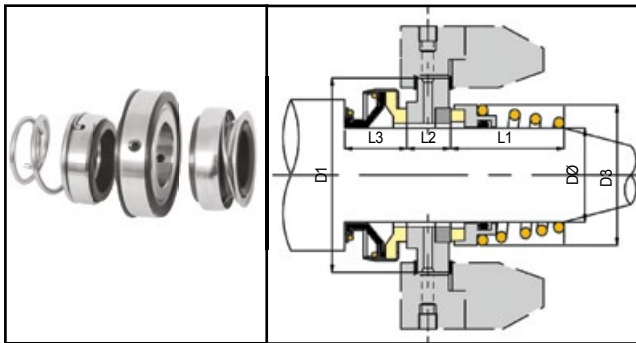
TYP GD 16 EINZELDICHTUNG FÜR AP XV® W PUMPEN



Gleitringdichtung-Direkt führt 25 mm und 35 mm Dichtungen für AP XV Pumpen der World Serie mit standard Einzeldichtungen. Für Pumpen mit gespülten Dichtkammern und Doppeldichtungen s. Typ GD 16 DOUB weiter unten.

Metrische Wellen-Ø	Dimensions-Code DØ	D1	D3	L1	L2
25.00	0250	52.00	38.20	25.40	16.00
35.00	0350	62.50	49.50	33.30	16.00

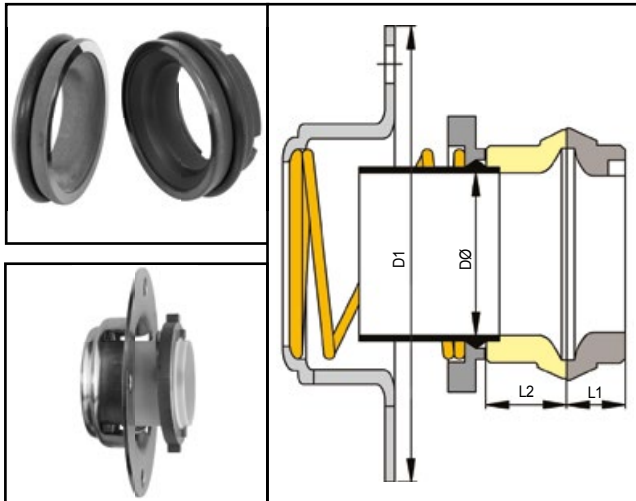
TYP GD 16.DOUB DOPPELDICHTUNGEN FÜR APV® W PUMPEN



Gleitringdichtung-Direkt liefert 25 mm und 35 mm Doppeldichtungen für APV® Pumpen der World Serie mit gespülten Dichtkammern und Doppeldichtungen. Kontaktieren Sie uns mit den OEM Details.

Metrische Wellen-Ø	Dimensions-Code DØ	D1	D3	L1	L2	L3
25.00	0250	52.00	38.20	25.40	17.00	13.00
35.00	0350	62.50	49.50	33.30	20.00	16.00

TYP GD 16.PLUS FÜR APV® W+ PUMPEN



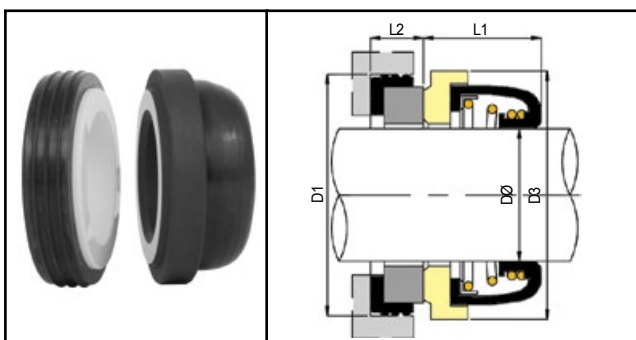
Gleitringdichtung-Direkt führt 25 mm und 35 mm Gleitpaarungssets und Gleitringhaltersets für APV W+ Pumpen.

Die Sets vom Typ GD 16.PLUS enthalten einen „kurzen“ rotierenden Gleitring aus Siliziumkarbid, eine „lange“ stationäre Einheit aus Hartkohle oder Siliziumkarbid (mit vier Antriebsspalten, zwei O-Ringen und ein Antriebsstift für die rotierende Fläche).

Die statische Federeinheit, mit PTFE-Hülse, ist als Einzelteil erhältlich. Das Set vom Typ GD 16.PLUS.KIT ist in beiden Dimensionen ebenfalls standardmässig mit FDA-konformen Materialien erhältlich.

Metrische Wellen-Ø	Dimensions-Code DØ	D1	L1	L2
25.00	0250	84.00	11.50	17.50
35.00	0350	88.00	11.50	17.50

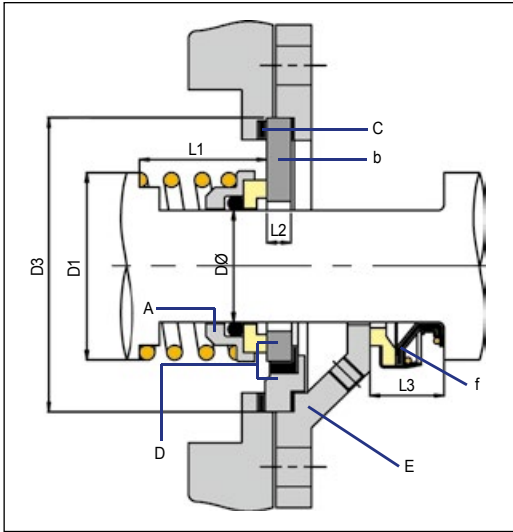
TYP GD 66 FÜR APV-RÜHRWERKE



Gleitringdichtung-Direkt liefert eine 1000" Gleitringdichtung mit Gummihülse Typ GD 66 für APV-Rührwerke, die entweder als rotierende Einheit allein oder als Komplettdichtung mit einer stationären Einheit Typ GD 20 erhältlich ist. Für weitere Dimensionen fragen Sie uns bitte an. Code für rotierende Einheit aus EPDM: 0254.66.E.C.SEAL Code für NBR Nitril: N.C.SEAL

Metrische Wellen-Ø	Dimensions-Code DØ	D1	D3	L1	L2
1.000	0254	47.63	48.50	15.85	11.99

TYP GD 26 FÜR APV® PUMA® PUMPEN



Gleitringdichtung-Direkt liefert das gesamte Sortiment an Dichtungen und dazugehörigen Komponenten für 1000" und 1500" APV® Puma® Pumpen als Einzeloder Doppeldichtungen.

Metrische Wellen-Ø	Dimensions-Code DØ	D1	D3	L1	L2	L3
1.000	0254	41.20	68.20	25.40	7.80	14.00
1.500	0381	55.70	80.10	33.30	9.00	17.00

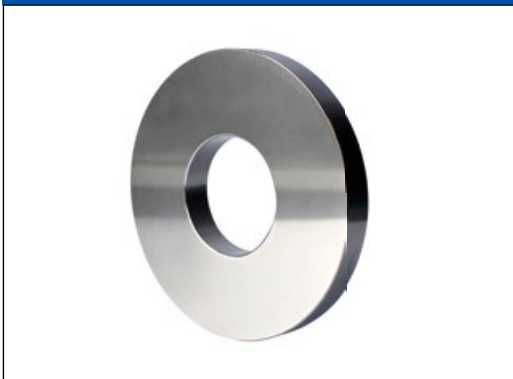
GD 26.N.C.SEAL



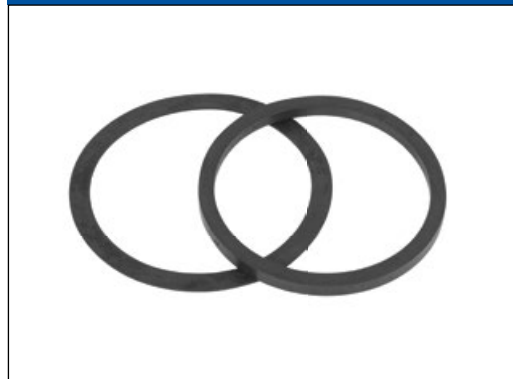
GD 26.N.C.SEAT



GD 26.S.S.D



GD 26.N.C.GASK



GD 26.S.S.PLAT



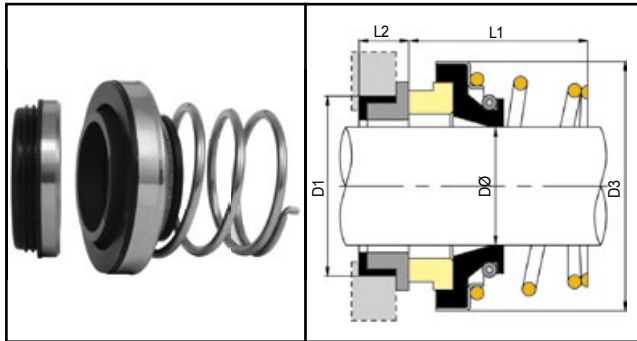
GD 18.N.C.SEAL





TYP GD 29 FÜR APV® PUMPEN

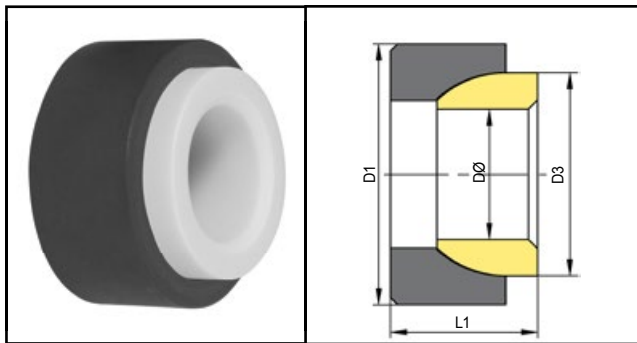
TYP GD 29 FÜR PUMPEN DER ZM®-SERIE



Gleitringdichtung-Direkt führt den Typ GD 29 für ehemalige Pasilac Rosista® Pumpen der Marke ZM®. Der Typ GD 29 hat einen Gleitring mit Gummibalg, als Verbesserung gegenüber dem OEM Original Metall auf Metall Design.

Metrische Wellen-Ø	Dimensions-Code DØ	D1	D3	L1	L2	O.E.M. Pumpen Modell
20.00	0200	30.00	40.60	30.00	9.80	ZMA, ZMB, ZMH1 & 2, ZMK1 & 2
25.00	0250	35.00	45.40	31.00	9.80	ZMS3, ZMS4
30.00	0300	42.00	57.00	40.00	13.00	ZMH4, ZMK3, ZMD

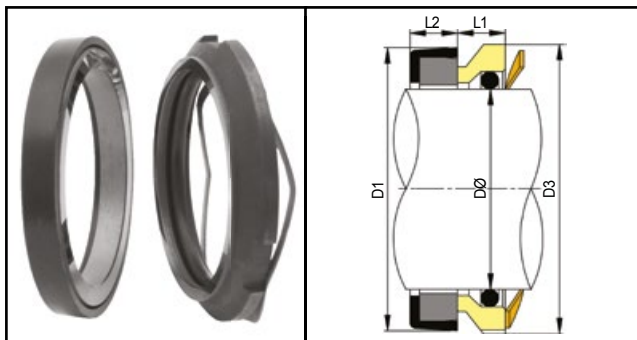
TYP GD 292 FÜR AP X V RÜHRWERKE



Der Typ GD 292 ist ein Lagersatz für ehemalige Osborne Craig® Rührwerke. Der Typ GD 292 hat einen selbstausrichtenden Keramikgleitring in einer Lagerhülse aus Hartkohle.

Metrische Wellen-Ø	Dimensions-Code DØ	D1	D3	L1
1.125	0286	57.00	44.44	32.50

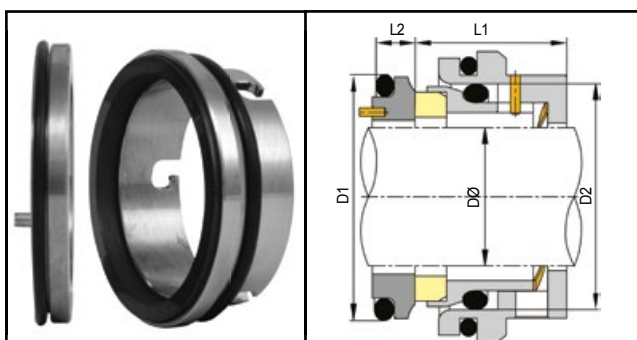
TYP GD 294 FÜR APV® CLEANLINE® PUMPEN



Gleitringdichtung-Direkt liefert Dichtflächensets vom Typ GD 294 für Pumpen der APV Cleanline Serie. Die Teile ersetzen direkt die Verschleisssteile der OEM-Dichtungen; es ist selten nötig, die Dichtungshülse und den Gleitring zu ersetzen, da es sich dabei nicht um Verschleisssteile handelt. Die Sets werden standardmässig mit gewellten Blattfedern geliefert. Wenn Sie andere Dimensionen als die hier aufgeführten benötigen, fragen Sie uns an.

Metrische Wellen-Ø	Dimensions-Code DØ	D1	D3	L1	L2	O.E.M. Pumpen Modell
1.125	0286	41.20	42.00	7.70	7.70	CL 0, CL 1
1.875	0476	63.50	66.00	9.00	8.30	CL 2
2.125*	0539	73.03	74.00	12.30	9.30	CL 3

TYP GD 295 FÜR PUMPEN DER ZM®-SERIE



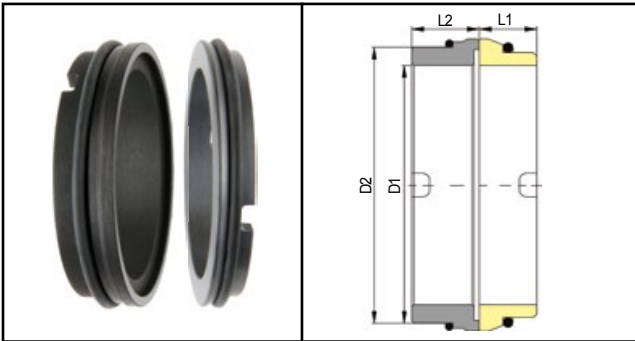
Gleitringdichtung-Direkt führt unter dem Typ GD 295 eine Gleitringdichtung mit gewellter Blattfeder, mit O-Ring-Nebendichtung, passend zu den ehemaligen Pasilac Rosistar Pumpen der Marke ZM.

Metrische Wellen-Ø	Dimensions-Code DØ	D1	D2	L1	L2	O.E.M. Pumpen Modell
1.875	0480	63.50	63.50	23.00	7.90	ZMS 5
2.125	0540	73.00	73.00	26.40	7.90	ZMS 6

Anmerkung: Wegen des Freiraums zwischen Welle und Dichtflächen kann es sein, dass der Dimensionscode nicht die effektiven Wellendimensionen wiedergibt.

TYP GD 29 FÜR APV® PUMPEN

TYP GD 297 FÜR APV® DW® DREHKOLBENPUMPEN

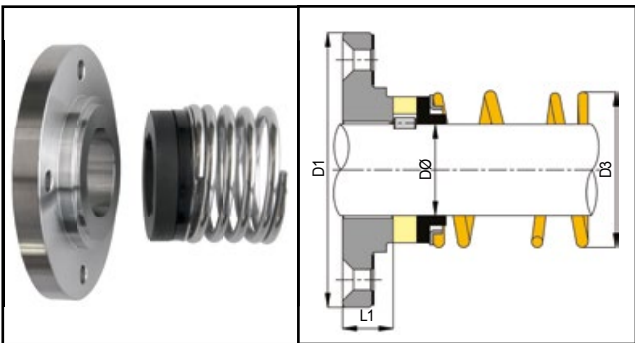


Ersatz-Dichtflächensets, komplett mit O-Ring-Nebendichtung für Drehkolbenpumpen der APV DW-Serie. Erhältlich mit rotierender Einheit (kurzer Gleitring) aus Siliziumkarbid und stationärer Einheit (langer Gegenring) aus Siliziumkarbid. Für weitere Dimensionen oder Doppeldichtungsarrangements fragen Sie uns an.

Nominale Wellen Dimension	Dimensions-Code DØ	D1	D2	L1	L2	O.E.M. Pumpen Modell
28.00	0280	32.00	40.00	8.50	13.50	DW 1
38.00	0380	41.00	50.00	8.50	13.50	DW 2
48.00	0480	50.00	59.00	9.00	14.50	DW 3
58.00	0580	59.00	68.00	9.00	14.50	DW 4

Anmerkung: Wegen des Freiraums zwischen Welle und Dichtflächen kann es sein, dass der Dimensionscode nicht die effektiven Wellendimensionen wiedergibt.

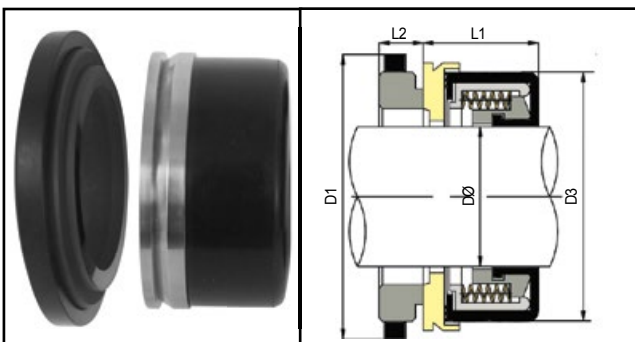
TYP GD 272 FÜR EHEMALIGE APV® DDMM® PUMPEN



Gleitringdichtungen für den direkten Ersatz in ehemaligen DDMM Kolding® oder Pasilac® Zentrifugalpumpen, wie sie gewöhnlich in Molke-reien eingesetzt werden.

Metrische Wellen-Ø	Dimensions-Code DØ	D1	D3	L1
20.00	0200	75.00	38.00	14.00
25.00	0250	75.00	40.00	14.00

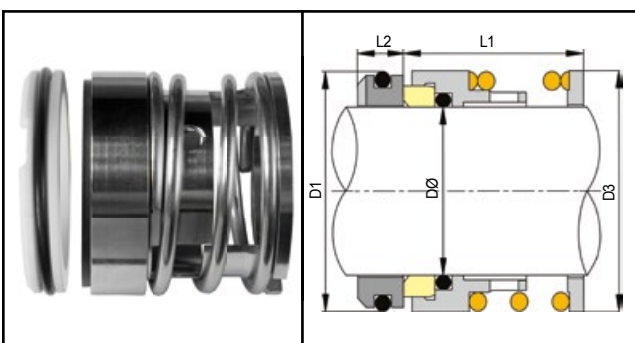
TYP GD 1644 TO SUIT COMMON POSITIVE DISPLACEMENT PUMPEN



Gleitringdichtungen für den direkten Ersatz in ehemaligen DDMM Kolding oder Pasilac Zentrifugalpumpen, wie sie gewöhnlich in Molkereien eingesetzt werden.

Metrische Wellen-Ø	Dimensions-Code DØ	D1	D3	L1	L2
1.500	0381	75.70	65.00	33.33	14.00

TYP GD 962 TO SUIT WILD® INDAG® MIXER PUMPEN



Gleitringdichtungen für den direkten Ersatz in Wild Indag Reihen-Rührwerk-pumpen in der Milchverarbeitung, namentlich in der Yoghurt Produktion. Der Dimensionscode 0270 hat eine mit O-Ring direkt in das Gehäuse eingebaute stationäre Einheit mit einem Steckverbindungsring. Die grösseren Dichtungsdimensionen haben konventionellere stationäre Einheiten mit einer mittigen O-Ring Nut. Der Typ GD 962 wird standard-mässig in FDA-konformen Werkstoffen geliefert.

Metrische Wellen-Ø	Dimensions-Code DØ	D1	D3	L1	L2
1.187	0270	41.20	39.00	25.40	11.30
1.500	0381	49.21	49.00	36.50	8.00
1.875	0476	60.30	60.00	38.10	7.70



GLEITRINGDICHTUNGEN FÜR FRISTAM® PUMPEN

Komplette Dichtungseinheiten für Fristam Pumpen. Diese kompletten Einheiten ersetzen direkt die Fristam OEM-Baugruppe und bieten gleichzeitig die Vorteile in der Qualität und Zuverlässigkeit. Die folgenden Bilder zeigen nur die häufigsten Kombinationen für jeden Gehäusestyp. Bitte fragen Sie uns für andere Kombinationen an, wir haben eine ausnehmend grosse Auswahl an Variationen für alle Ihre Anforderungen.



GD W-XX08/12



GD W-XX08/12B



GD Y-XX08/2



GD W-XX06/61



GD W-XX05/6



GD W-XX07/1

INDIVIDUELLE ROTIERENDE KOMPONENTEN: INNERE ROTIERENDE EINHEITEN

Fügen Sie dort, wo im Code XX steht, die richtige Wellendimension ein, 22, 30 oder 35.

Lagercode	Beschreibung
W-XX08/12	innenliegende Drehung, mit Grundplatte, mit eingefügter Hartkohlenoberfläche.
W-XX08/12.S.C.	innenliegende Drehung, mit Grundplatte, mit eingefügter Siliziumkarbidoberfläche.
W-XX08/12.T.C.	innenliegende Drehung, mit Grundplatte, mit eingefügter Wolframkarbidoberfläche
Y-XX08/2	innenliegende Drehung, mit Tappit-Grundplatte, mit eingefügter Hartkohle.
Y-3508/3	innenliegende Drehung, mit flacher Tappit-Grundplatte, mit eingefügter Hartkohle.
Y-3508/4	innenliegende Drehung, mit Extended Tappit-Grundplatte, mit eingefügter Hartkohle.
Y-XX08/2.R.	Innenliegende Drehung, mit Tappit-Grundplatte, mit eingefügter Sicsic.
W-2209/2	22 mm innenliegende Drehung, Gummigehäuse, mit grundplatte, mit hartkohle.
W-3009/2	30 mm innenliegende drehung, gummigehäuse, mit grundplatte, mit hartkohlenoberfläche.



GD W-XX09/1



GD W-2209/2 - W-3009/2

ÄUSSERE ROTIERENDE EINHEITEN

Lagercode	Beschreibung
W-XX08/12B	Äussere Rotierender Gleitring (ohne Basis) mit eingesetztem Hartkohlegleitring
W-XX08/12B.S.C.	Äusserer rotierender Gleitring (ohne Basis) mit eingesetztem Siliziumkarbid Gleitring
W-XX08/12B.T.C.	Äusserer rotierender Gleitring (ohne Basis) mit eingesetztem Wolframkarbid Gleitring
W-XX09/1	Äussere rotierende Einheit, gummiumhüllt, mit Hartkohle Gleitring
W-XX09/3	Äussere rotierende Einheit, gummiumhüllt, mit Hartkohle Gleitring und Spiralfeder



GD W-XX09/3

INDIVIDUELLE KOMPONENTEN FÜR STATIONÄRE EINHEITEN INNERE STATIONÄRE GLEITRING

Lagercode	Beschreibung
W-XX06/61	Innerer verstifteter Gleitring aus einem Stück, Edelstahl
W-XX06/61.S.C.	Innerer verstifteter Gleitring, eingesetzter Siliziumkarbidring
W-XX06/61.T.C.	Innerer verstifteter Gleitring, eingesetzter Wolframkarbidring
W-3006/8	Innerer Gleitring aus einem Stück Edelstahl und beidseitigem Elastomer
W-3006/8.CER	Innerer Gleitring aus einem Stück Keramik und beidseitigem Elastomer



GD W-XX06/8



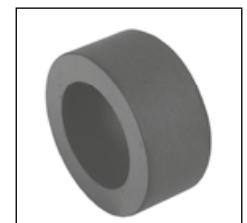
GD W-3005/2

ÄUSSERE STATIONÄRE GLEITRING

Lagercode	Beschreibung
W-XX05/6	Äußerer stationärer Gleitring, Aufnahme aus einem Stück Edelstahl
W-XX05/6.S.C.	Äußerer stationärer Gleitring, eingesetzter Siliziumkarbidring
W-XX05/6.T.C.	Äußerer stationärer Gleitring, eingesetzter Wolframkarbidring
W-XX05/6.S.C.MON	Äußerer stationärer Gleitring aus einem Stück Siliziumkarbid
W-2207/1	Äusserer stationärer Gleitring aus einem Stück Keramik

SPÜLSITZ STATIONÄRE

Lagercode	Beschreibung
W-2205/1	22 mm Spülsitz, 50 mm o.d. x 22,5 mm dick, monolithischem Edelstahl
W-2205/2	22 mm Spülsitz, 45 mm o.d. x 31,0 mm dick, monolithischem Edelstahl
W-3005/2	30 mm Spülsitz, 60 mm o.d. x 28,0 mm dick, monolithischem Edelstahl
W-3502/2	35 mm Spülsitz, 64 mm o.d. x 30,0 mm dick, monolithischem Edelstahl



GD W-XX04/9



GLEITRINGDICHTUNGEN FÜR FRISTAM® PUMPEN



GD W-2201/1



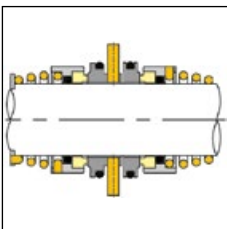
GD W-2201/2 und /3



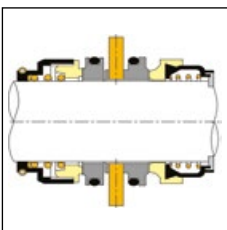
GD W-2201/4



GD W-2201/8



TYP GD V9000



TYP GD V9002

INDIVIDUELLE PATRONEN- UND GEHÄUSEKOMPONENTEN

Fügen Sie dort, wo im Code XX steht, die richtige Wellendimension ein, 22, 30 oder 35.

Lagercode	Beschreibung
W-2201/1	Spülpatrone für Doppeldichtung, ohne Hülse
W-3001/1	Spülpatrone für Doppel- oder Einzeldichtung
W-3501/1	Spülpatrone für Doppel- oder Einzeldichtung
W-2201/2	Spülpatrone für Doppeldichtung, mit Hülse
W-3001/2	Spülgehäuse mit integralen Dichtflächen, Edelstahl
W-3001/2.CER	Spülgehäuse mit integralen Dichtflächen, Keramik
W-3501/2	Spülgehäuse mit integralen Dichtflächen, Edelstahl
W-3501/2.CER	Spülgehäuse mit integralen Dichtflächen, Keramik
W-2201/3	Spülpatrone für Doppeldichtung, mit Hülse und Innenrückhaltering für die Hartkohlehülse
W-2201/4	Stationäres Gehäuse für Einzeldichtung, ohne Spülung
W-3001/4	Stationäres Gehäuse für Einzeldichtung, ohne Spülung
W-2201/5	Spülpatrone für Doppeldichtung, mit vergrößerter Hülse
W-2201/51	Spülpatrone für Doppeldichtung, Standardhülse
W-2201/53	Spülpatrone für Einzeldichtung, mit vergrößerter Hülse
Y-2201/6	Spülpatrone für Doppeldichtungen, ohne Hülse
Y-3001/6	Spülpatrone für Doppeldichtungen, ohne Hülse
W-3501/7	Spülpatrone für Doppeldichtungen, mit Aufnahmebohrung
W-2201/8	Spülpatrone für Einzeldichtung, mit vergrößerter Hülse
Y-2201/91	Spülpatrone für Doppeldichtung, ohne Hülse
Y-2201/92	Spülpatrone für Doppeldichtung, ohne Hülse, ohne Innennut



GD W-3001/1



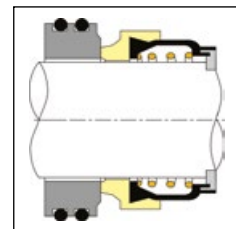
GD W-3501/2



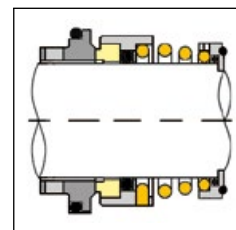
GD W-2201/51



GD Y-2201/91 und 92



TYP GD V9017



TYP GD V9030

INDIVIDUELLE ZUSATZKOMPONENTEN

Lagercode	Beschreibung
W-2204/1	Distanzring für Einzeldichtungen ohne Spülung
W-2204/3	Vergrößerte Hartkohlehülse für W-2201/8 Patrone
W-2204/6	Vergrößerte Hartkohlehülse für W-2201/5 Patrone
W-2204/9	Hartkohlehülse für W-2201/2, /3 und /51 Patrone

REPARATURSETS (OHNE PATRONEN- UND GEHÄUSEKOMPONENTEN)

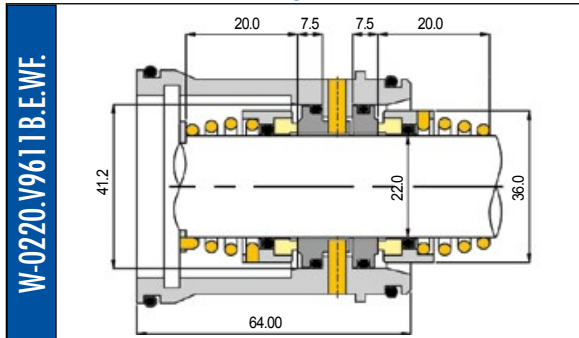
Lagercode	Beschreibung
Typ V9000	Innere und äußere offene Feder Dichtungen
Typ V9000A	Dito, jedoch mit W-2204/9 Hartkohlehülse
Typ V9001	Innere und äußere offene Feder Dichtung, gummiuhüllte Innendichtung
Typ V9002	Innere und äußere, gummiuhüllte Dichtungen
Typ V9005	Innere und äußere offene Feder Dichtungen, beide mit kurzem Außen-Gleitring
Typ V9006	Innere und äußere offene Feder Dichtung, Außendichtung gummiuhüllt, beide mit kurzem Außen-Gleitring
Typ V9007	Innendichtung mit Federhaltering, Außendichtung mit offener Feder
Typ V9008	Innendichtung mit Federhaltering, Außendichtung gummiuhüllt
Typ V9010	Nur Innendichtung mit offener Feder
Typ V9011	Nur Innendichtung gummiuhüllt
Typ V9012	Nur Innendichtung mit offener Feder, mit kurzem Außen-Gleitring
Typ V9016	Rotierender Gleitring gummiuhüllt, mit beidseitiger Elastomerdichtung
Typ V9017	Rotierender Gleitring gummiuhüllt, mit beidseitiger Elastomerdichtung
Typ V9020	Nur Außendichtung mit offener Feder
Typ V9021	Nur Außendichtung gummiuhüllt
Typ V9023	Innere rotierender Gleitring mit offener Feder, mit beidseitiger Elastomerdichtung
Typ V9030	Nur Innendichtung mit Federhaltering
Typ V9040	Innere rotierender Gleitring mit Federhaltering, mit kurzem Gleitring



KOMPLETTE PATRONENDICHTUNGSSETS FÜR FRISTAM® PUMPEN

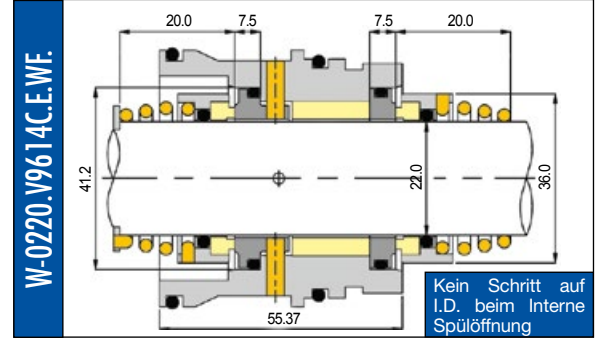
Komplette Dichtungseinheiten für Fristam Pumpen. Diese kompletten Einheiten ersetzen direkt die Fristam OEM-Baugruppe und bieten gleichzeitig die Vorteile in der Qualität und Zuverlässigkeit. Die folgenden Bilder zeigen nur die häufigsten Kombinationen für jeden Gehäusetyp. Bitte fragen Sie uns für andere Kombinationen an, wir haben eine ausnehmend grosse Auswahl an Variationen für alle Ihre Anforderungen.

GD W-2201/1 Collet Arrangement



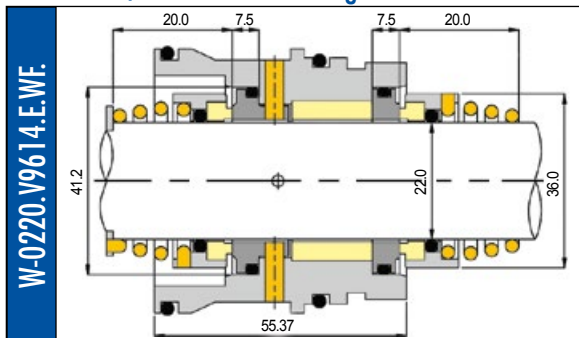
W-2208/12	W-2206/61	W-2205/6	W-2208/12B
Innere rotierende Einheit	Innengleitring	Aussengleitring	Äußere rotierender Gleitring

GD W-2201/2 Collet Arrangement



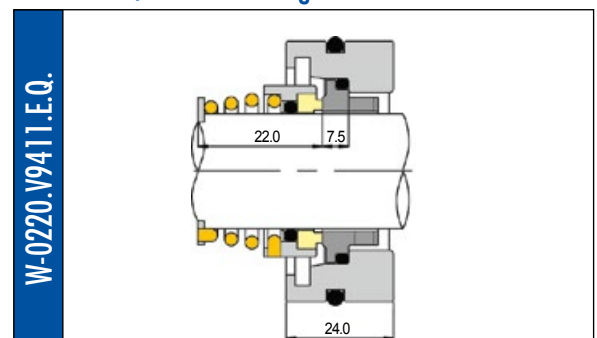
W-2208/12	W-2206/61	W-2204/9	W-2205/6	W-2208/12B
Innere rotierende Einheit	Innengleitring	Hartkohlehülse	Äußere rotierende Einheit	Äußere rotierende Einheit

GD W-2201/3 PATRONEN Arrangement



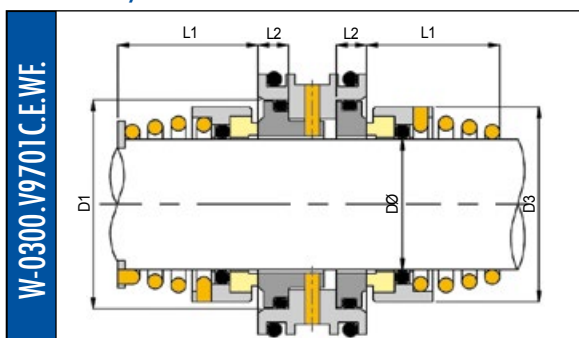
W-2208/12	W-2206/61	W-2204/9	W-2205/6	W-2208/12B
Innere rotierende Einheit	Innengleitring	Hartkohlehülse	Äußere rotierende Einheit	Äußere rotierende Einheit

GD W-2201/4 Collet Arrangement



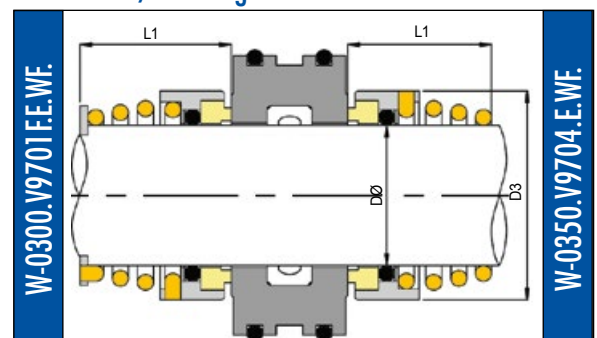
W-2208/12	W-2206/61	W-2201/4
Innere rotierende Einheit	Innengleitring	Gehäusegleitring

GD W-3X01/1 ARRANGEMENT



W-XX08/12	W-XX06/61	W-XX05/6	W-XX08/12B
Innere rotierende Einheit	Innengleitring	Hartkohlehülse	Äußere rotierende Einheit

GD W-3X01/2 Arrangement



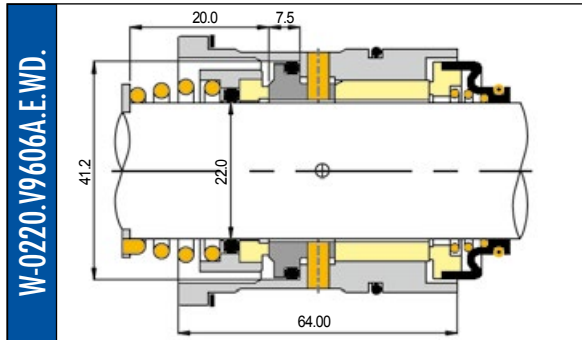
W-XX08/12	W-XX08/12B
Innere rotierende Einheit	Äußere rotierender Gleitring

Metrische Wellen-Ø	Dimensions-Code DØ	D1	D3	L1	L2
30.00	0300	48.00	43.80	22.00	7.60
35.00	0350	55.50	48.90	26.00	8.60

KOMPLETTE PATRONENDICHTUNGSSETS FÜR FRISTAM® PUMPEN

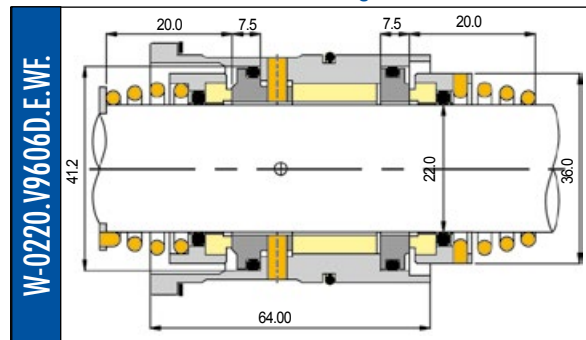
Um die Identifikation der richtigen Dichtungseinheit zu vereinfachen, ist der Code vom Code des OEM-Dichtungssets abgeleitet. Ein „W-“ steht für 316 rostfreien Stahl (oder „Y“ für FDA), er beinhaltet ein Präfix für die Wellendimension und einen Suffix für das Standardmaterial. Beispiel: Der Ersatz für 316 Edelstahl Dichtungssatz als Ersatz für den OEM-Code „9.611b“ würde dann W-0220.V9611B.E.WF. lauten, wobei 0220 den 22 mm Wellendurchmesser bedeutet und E O-Ringe aus EPDM, WF für Hartkohle gegen Edelstahl in einem Doppeldichtungsarrangement steht. Bei den folgenden Bildern handelt es sich nur um die häufigsten Arrangements für jede Patrone.

GD W-2201/5 PATRONEN Arrangement



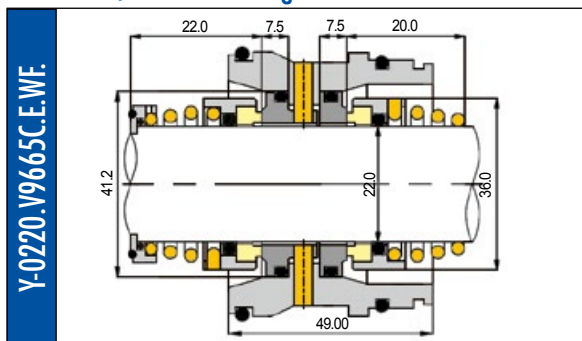
W-2208/12	W-2206/61	W-2204/6	W-2209/3
Innere rotierende Einheit	Innengleitring	Hartkohlehülse	Äußere rotierender Gleitring

GD W-2201/51 PATRONEN Arrangement



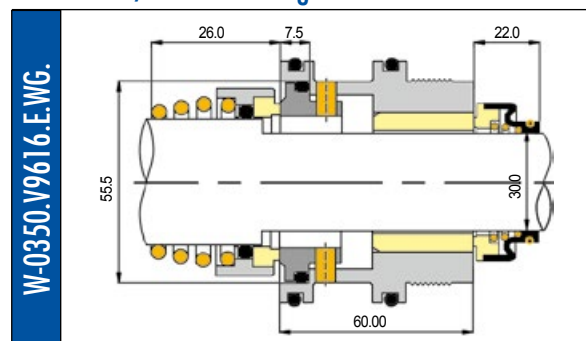
W-2208/12	W-2206/61	W-2204/9	W-2205/6	W-2208/12B
Innere rotierende Einheit	Innengleitring	Hartkohlehülse	Äußere rotierende Einheit	Äußere rotierende Einheit

GD Y-2201/6 Collet Arrangement



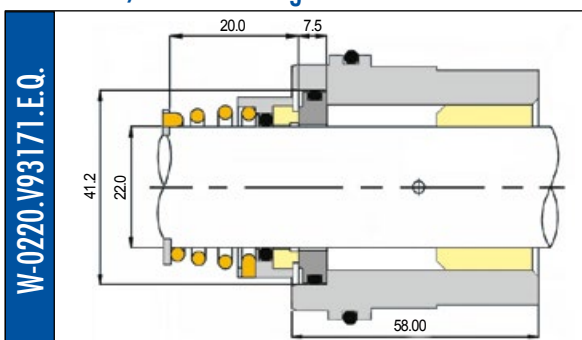
Y-2208/2	W-2206/61	W-2205/6	W-2208/12
Innere rotierende Einheit	Innengleitring	Außengleitring	Äußere rotierender Gleitring

GD W-3501/7 Collet Arrangement



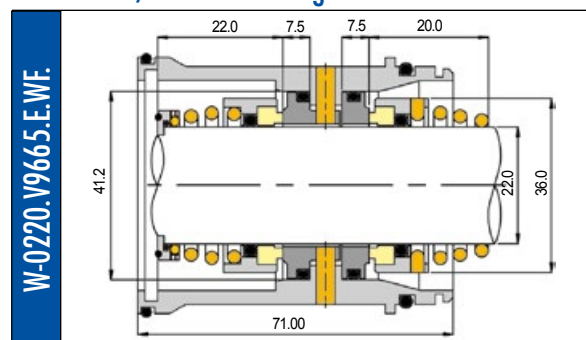
W-3508/12	W-3506/61	W-3004/7	W-3009/3
Innere rotierende Einheit	Innengleitring	Hartkohlehülse	Äußere rotierender Gleitring

GD W-2201/8 Collet Arrangement



W-2208/12	W-2205/6	W-2204/3
Innere rotierende Einheit	Innengleitring	Hartkohlehülse

GD W-2201/91 Collet Arrangement

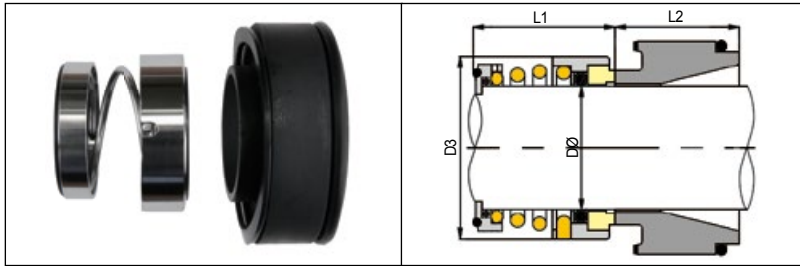


Y-2208/2	W-2206/61	W-2205/6	W-2208/12
Innere rotierende Einheit	Innengleitring	Außengleitring	Äußere rotierender Gleitring



SETS FÜR FRISTAM® PUMPEN

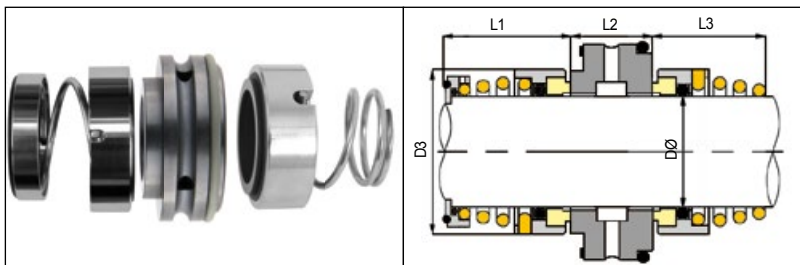
TYP GD V9018 GLEITRINGDICHTUNGEN FÜR NICHT GESPÜLTE FRISTAM® FPX PUMPEN



NICHT GESPÜLTE EINZELDICHUNGEN, mit rotierender Einheit aus Siliziumkarbid, stationärem Gleitring aus einem Stück Hartkohle und EPDM-Elastomeren, FDA-konform

Metrische Wellen-Ø	Dimensions-Code DØ	D3	L1	L2
22.00	0220	45.00	22.00	30.00
30.00	0300	60.00	24.00	27.00

GLEITRINGDICHTUNGEN FÜR FRISTAM® FPX PUMPEN MIT SPÜLUNG

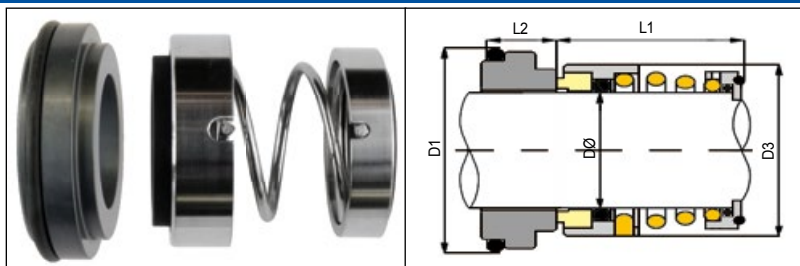


EINZELDICHTUNG, Typ GD V9019, mit rotierender Einheit aus Hartkohle, stationäre Einheit aus einem Stück Siliziumkarbid, EPDM-Elastomeren, FDA-konform

DOPPELDICHTUNG, Typ GD V0633 + V0736 mit rotierender Einheit aus Hartkohle, stationärer Gleitring aus einem Stück Siliziumkarbid, EPDM-Elastomeren, FDA-konform. L3 verfügbar.

Metrische Wellen-Ø	Dimensions-Code DØ	D3	L1	L2	L3
22.00	0220	45.00	22.00	31.00	20.00
30.00	0300	60.00	24.00	26.00	22.00
35.00	0350	64.00	26.00	30.00	26.00

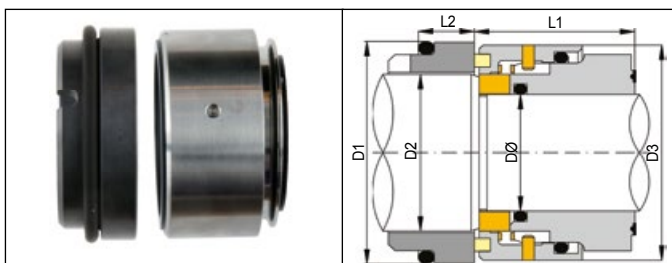
TYP GD V9200 FÜR FRISTAM® PUMPEN DER FT®-SERIE



30 mm Einzeldichtungen für Fristam Zentrifugalpumpen der Serien FT200 und FT400.

Metrische Wellen-Ø	Dimensions-Code DØ	D1	D3	L1	L2
30.00	0300	54.50	44.00	24.00	12.00

TYP GD 1676 UND 1696 FÜR FRISTAM® MEHRSTUFENPUMPEN



Hydraulisch entlastete Hochleistungsdichtungen mit Mehrfachfedern vom Typ GD 1676 für Fristam-Pumpen der FM, FPE, FPH und FPHP Serien.

Metrische Wellen-Ø	Dimensions-Code DØ	D1	D2	D3	L1	L2
18.00	0220	37.00	22.00	36.00	32.50	9.00
32.00	0430	61.00	43.00	59.00	40.00	14.00
35.00	0350	61.00	43.00	59.00	30.00	14.00

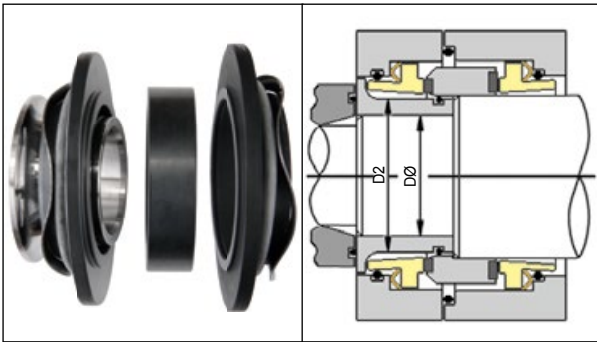


Als Ergänzung für den Typ GD 1676, liefern wir auch die 38 mm Hülsen- und Lippendichtung für die Abdichtung der Spülflüssigkeit. Für Hochleistungsanwendungen, bieten wir auch die 38 mm Ausendichtung Typ GD 1696 in Hartkohle gegen Keramik mit EPDM, als Gleitringdichtung für die Spülposition.

Metrische Wellen-Ø	Dimensions-Code DØ	D1	L1	L2
22.00	0220	45.00	25.40	8.10
38.00	0380	62.00	23.80	8.10

GLEITRINGDICHTUNGEN FÜR FRISTAM® DREHKOLBENPUMPEN

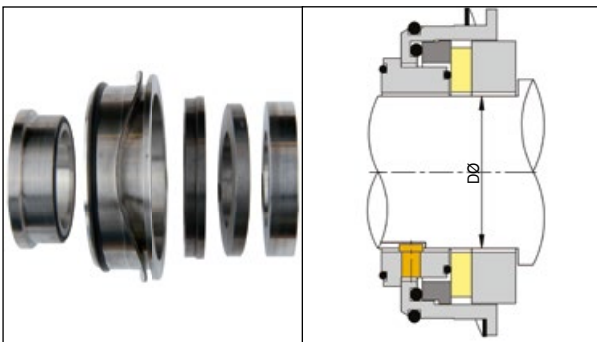
GLEITRINGDICHTUNGEN FÜR FRISTAM DREHKOLBENPUMPEN DER SERIE FLII



Gleitringdichtung-Direkt führt Dichtungen, die die Einzel- und Doppeldichtungssätze in Fristam Pumpen der FLII Serie direkt ersetzen können. Erhältlich mit mittlerem rotierendem Gleitring aus einem Stück Siliziumkarbid und innerem stationärem Gegenring, mit äusserem stationärem Gegenring aus Hartkohle für Doppeldichtungsarrangements.

Sleeve O.D. D2	Dimensions-Code DØ	O.E.M. Pumpen Modell
28.00	0200	FLII 55
38.00	0300	FLII 75
50.00	0400	FLII 100
62.00	0520	FLII 130

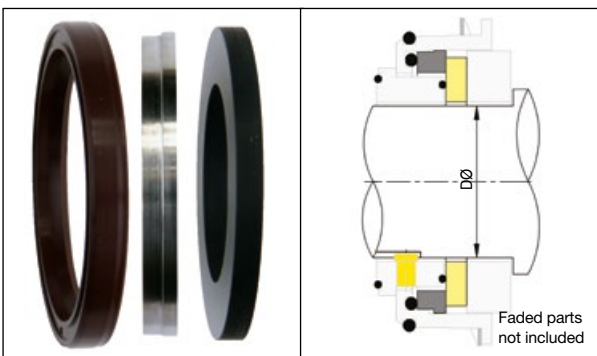
GLEITRINGDICHTUNGEN FÜR FRISTAM® DREHKOLBENPUMPEN DER SERIEN FL, FLF UND FLFN



Gleitringdichtung-Direkt liefert komplette Dichtungen als Ersatz für die OEM-Dichtungen in Fristam Drehkolbenpumpen der Serien FL, FLF und FLFN. Standardmässig erhältlich mit Wolframkarbid gegen Wolframkarbid Dichtflächen für eine verbesserte Lebensdauer in der schmiermittelarmen Umgebung, die in diesen Anwendungen typisch ist.

Metrische Wellen-Ø	Dimensions-Code DØ	O.E.M. Pumpen Modell
20.00	0200	FL55, FLF55
31.00	0300	FL75, FLF75
38.00	0380	FL100, FLF100

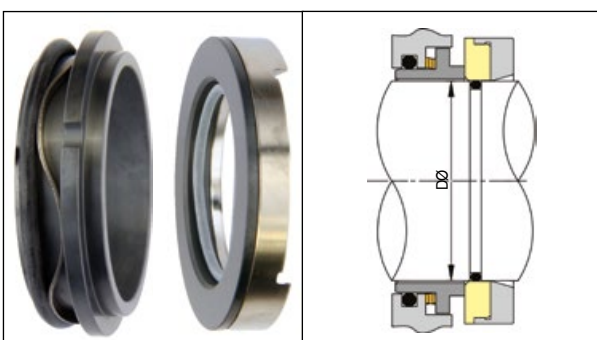
GLEITRINGDICHTUNGEN FÜR FRISTAM® DICHTUNGEN DER SERIEN FK UND FL



Gleitringdichtung-Direkt liefert auch Reparatursets für Dichtungen der Fristam FK und FL-Serien. Diese Sets passen auch in Original OEM-Dichtungen und enthalten einem rotierendem Gleitring, eine stationäre Einheit, Lippendichtungen und die benötigten O-Ringe. Die Sets enthalten Ersatzteile für zwei Dichtungen, für jede Pumpenreparatur wird somit nur ein Set benötigt.

Metrische Wellen-Ø	Dimensions-Code DØ	O.E.M. Pumpen Modell
20.00	0200	FL55, FLF55
31.00	0300	FL75, FLF75
38.00	0380	FL100, FLF100
52.00	0520	FL130, FLF130

GLEITRINGDICHTUNGEN FÜR FRISTAM® DREHKOLBENPUMPEN FKL50



Gleitringdichtung-Direkt führt komplette Einzel- und Doppeldichtungen für die normale FKL50 Drehkolbenpumpe. Das Design beinhaltet einen eingefügten rotierendem Gleitring aus Siliziumkarbid als Ersatz für die OEM Chromoxid-Einheit, wodurch eine sauberere Lösung für die Lebensmittelverarbeitung entsteht. Kontaktieren Sie uns für Dichtungen für andere FKL Serien.

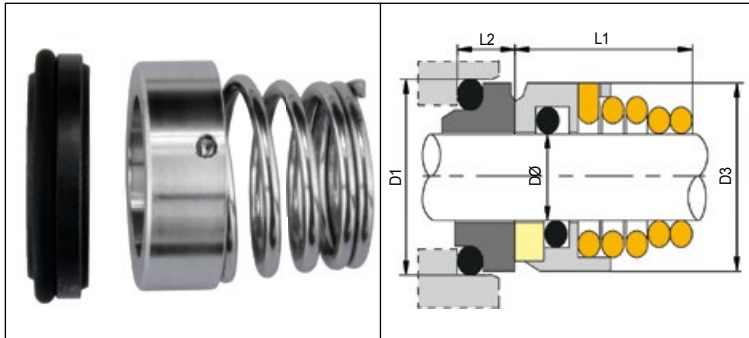
Lagercode: W-4820/1 Einzeldichtung in Siliziumkarbid gegen Siliziumkarbid mit FPM Viton® O-Ringen -4820/2 Doppeldichtung mit Siliziumkarbid gegen Hartkohle, FPM Viton® O-Ringe.

Metrische Wellen-Ø	Dimensions-Code DØ	O.E.M. Pumpen Modell
48.00	0480	FKL50, FZX 2100, FZX 2150, FZX 2200, FZX 2250



GLEITRINGDICHTUNGEN FÜR GRUNDFOS® HILGE® PUMPEN

GLEITRINGDICHTUNG MIT KONISCHER SPIRALFEDERSPIRALFEDER

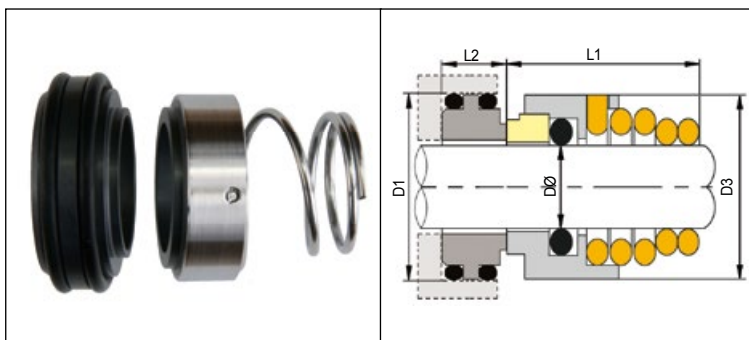


Gleitringdichtungen mit konischen Spiralfedern für verschiedene Serien von Grundfos Hilge Zentrifugalpumpen, wie z.B. Hygia, Maxana und Sipla.

Metrische Wellen-Ø	Dimensions-Code DØ	D1	D3	L1	L2	Typen Code	O.E.M Dichtungs-Code
19.00	0190	30.90	31.00	25.00	8.00	GD 12	001-19 O3
19.00	0190	30.90	31.00	25.00	8.00	GD 12S	001-19 O5
19.00	0190	35.00	31.00	20.00	9.50	GD 8BU	002-19 O3
22.00	0220	37.00	33.00	27.50	10.00	GD 126	L1K-22 F3
28.00	0280	43.30	40.00	29.00	9.00	GD 12	001-28 O3
28.00	0280	43.30	40.00	29.00	9.00	GD 12H	001-28 A3
28.00	0280	43.30	40.00	29.00	9.00	GD 12S	001-28 O5
28.00	0280	42.00	40.00	24.60	11.00	GD 8B	002-28 O3
30.00	0300	45.00	43.00	32.50	10.00	GD 126	L1K-30 F3
30.00	0300	45.00	43.00	32.50	10.00	GD 126L	L1K-30 G3
30.00	0300	45.00	43.00	40.00	10.00	GD 127	L1N-30 D3
38.00	0380	60.50	53.00	39.00	11.50	GD 12	001-38 O3
38.00	0380	55.00	53.00	31.00	11.50	GD 8B	002-38 O3
40.00	0400	58.00	56.00	32.00	13.00	GD 126	L1K-40 F3
40.00	0400	58.00	56.00	32.00	13.00	GD 126L	L1K-40 G3
50.00	0500	70.00	66.00	38.00	14.00	GD 126	L1K-50 F3
50.00	0500	70.00	66.00	38.00	14.00	GD 126L	L1K-50 G3
50.00*	0500	70.00	66.00	43.00	14.00	GD 8BU	1238-50 O3

Wenn die Endziffer des OEM-Codes eine „2“ ist, verlangt die Ersatzdichtung nach einer Windung im Gegenuhrzeigersinn. Bitte ersetzen Sie in diesem Fall das „R“ im Code mit einem „L“ für Gegenuhrzeigersinn. Falls der von Ihnen benötigte OEM-Code nicht aufgelistet ist, verweisen wir Sie auf die beiden nachfolgenden Typen oder fragen Sie uns an.

TYP GD 128



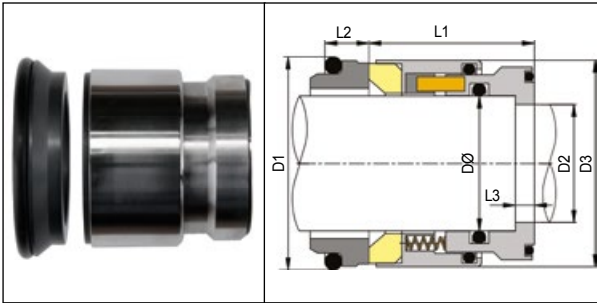
Gleitringdichtung mit konischer Spiralfeder vom Typ GD 128 mit Gleitring und beidseitiger Elastomerdichtung her für Pumpen mit gespülten Dichtkammern.

Der Typ GD 128 ist häufig in Grundfos Hilge Zentrifugalpumpen im Tandem mit den Dichtungen vom Typ GD 12 installiert.

Metrische Wellen-Ø	Dimensions-Code DØ	D1	D3	L1	L2	O.E.M Dichtungs-Code
19.00	0190	39.30	31.00	20.00	17.50	0B3-19 B3
28.00	0280	47.30	40.00	26.50	18.00	0B3-28 B3
38.00	0380	59.30	53.00	33.50	16.80	0B3-38 B3

GLEITRINGDICHTUNGEN FÜR GRUNDFOS® HILGE® INOXPA® UND JABSCO® PUMPEN

TYPEN 1662/1663 DICHTUNGEN FÜR HYGIENISCHE ANWENDUNGEN

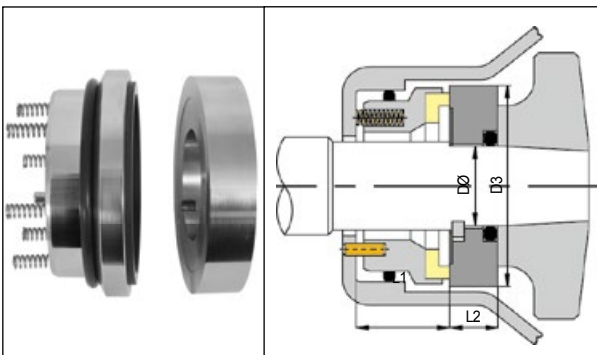


Gleitringdichtungen mit mehrfach-Spiralfedern als Ersatz für original OEM-Wellfederdichtungen in hygienischen Anwendungen von Grundfos® Hilge® Zentrifugalpumpen her.

Die üblichen Zentrifugalserien beinhalten: Hygiana®, Euro Hygia®, Maxana®, Dura®, Sipla®, Contra® and Durietta®.

Metrische Wellen-Ø	Dimensions-Code DØ	D1	D2	D3	L1	L2	L3	Typ Code	O.E.M Dichtungs-Code
19.00	0190	30.90	16.00	33.50	29.00	8.00	4.00	GD 1662	001-19 O1
28.00	0280	43.30	24.00	43.00	34.50	9.00	4.00	GD 1662	001-28 O1
28.00	0280	43.30	24.00	43.00	33.00	9.00	4.00	GD 1662L	001-28 A1
28.00	0280	48.00	24.00	43.00	35.00	10.50	0.50	GD 1663	BS2-28 O1
28.00	0280	48.00	24.00	43.00	38.00	10.50	4.00	GD 1663A	BS3-28 O1
38.00*	0380	60.50	35.00	52.80	43.00	11.50	4.00	GD 1662	001-38 O1
38.00	0380	57.10	35.00	52.80	35.00	10.50	0.50	GD 1663	BS2-38 O1

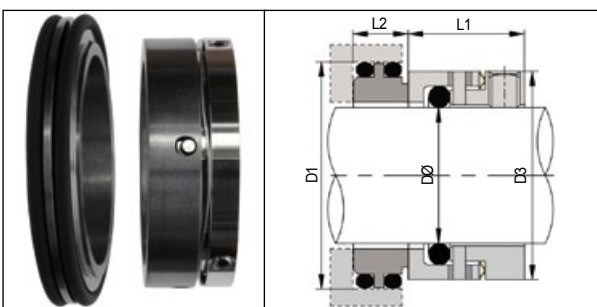
TYP GD 50 FÜR PUMPEN DER PROLAC® SERIE



Gleitringdichtungen mit mehrfach-Spiralfedern vom Typ GD 50 für Inoxpa® Prolac® Pumpen der Serie S, entweder als Einzel- oder als Tandemarrangement. Mit stationären Dichtungen wie die vom Typ GD 50, wobei die Spiralfedern auf dem stationären Gleitring sind und die rotierenden Gleitringe Gegenringe sind. Pumpen mit gespülten Dichtkammern weisen Tandemdichtungen mit dem Typ GD 50 in der Flügelradposition und einem Standard Typ GD 1688 in der äusseren Spülwasserposition auf. Die Dimensionen für den Typ GD 1688 finden Sie im Kapitel Gleitringdichtungen mit gewellten Blattfedern.

Metrische Wellen-Ø	Dimensions-Code DØ	D3	L1	L2
0.625	0158	44.50	26.00	10.50
1.000	0254	53.50	26.00	10.00
1.500	0381	74.00	31.00	15.50

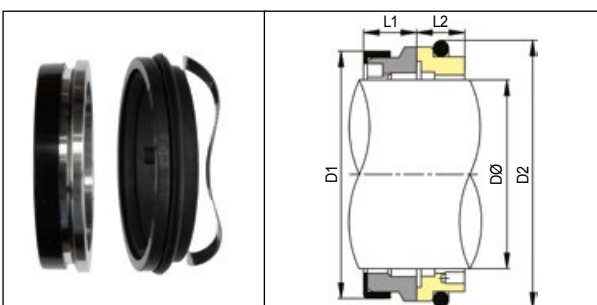
TYP GD 1683 FÜR INOXPA® DREHKOLBENPUMPEN DER SERIE SLR



Der Typ GD 1683, eine Gleitringdichtung mit gewellter Blattfeder mit O-Ring-Nebendichtung, Gleitring und beidseitiger Elastomerdichtung für Inoxpa® Drehkolbenpumpen der SLR® Serie her. Wie für die meisten Drehkolbenpumpen werden auch hier für jede Pumpe zwei Dichtungen benötigt.

METRISCH WELLEN - ØD	DIMENSIONS - CODE DØ	D1	D3	L1	L2
28.00	0280	45.00	39.00	19.10	12.00
35.00	0350	53.00	45.50	19.10	12.00
50.00	0500	70.00	63.50	23.00	12.00
65.00	0650	92.50	82.30	25.80	14.00

TYP GD 1651 FÜR JABSCO® PUMPEN



Typ GD 1651 Dichtflächensets für ITT Jabsco® Hy-line® Drehkolbenpumpen.

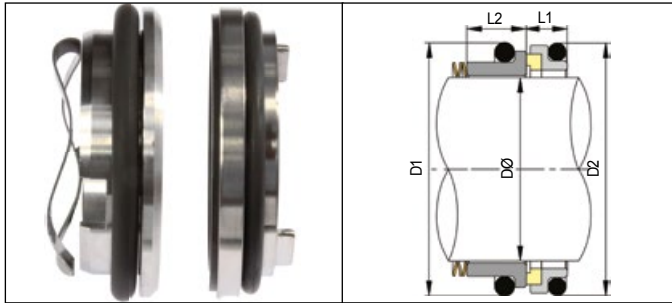
METRISCH WELLEN - ØD	DIMENSIONS - CODE DØ	D1	D2	L1	L2	O.E.M. PUMPEN MODELL
1.000	0254	37.00	38.00	11.10	12.30	LH 32, 34 & 42
1.375	0349	48.00	51.50	11.50	12.50	LH 44, LH 52
1.875	0476	60.50	64.50	12.70	13.70	LH 62, LH 64



GLEITRINGDICHTUNGEN FÜR JOHNSON® PUMPEN

Standarddichtungen für SPX Johnson Anlagen, wie z.B. unser Typ GD 24S, Typ GD 192B und Typ GD 1677M.

TYP GD 1650 GLEITRINGSETS FÜR DREHKOLBENPUMPEN DER SERIE OL®

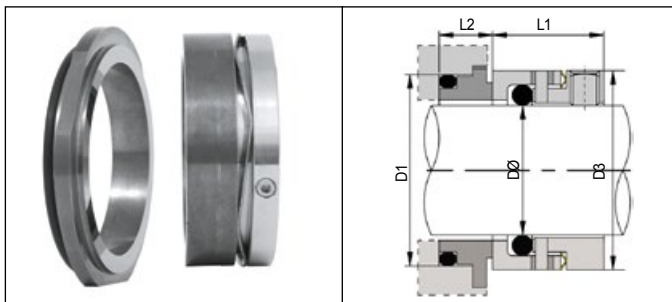


Gleitringdichtung-Direkt liefert Sets aus Ersatzdichtflächen, inkl. gewellten Blattfedern und den nötigen O-Ringen für Wellendimensionen 24, 40 und 53 mm.

Für 75mm und für alle Doppeldichtungsvarianten für Pumpen mit gespülten Dichtkammern fragen Sie uns bitte an.

OEM WELLEN - ØD	DIMENSIONS - CODE DØ	D1	D2	L1	L2	O.E.M. PUMPEN MODELL
24.00	0240	38.00	37.50	11.00	14.00	OL 1
40.00	0400	58.00	56.00	12.50	15.50	OL 2
53.00	0530	71.00	69.00	11.50	17.50	OL 3

TYP GD 1688Y DICHTUNGEN FÜR DREHKOLBENPUMPEN DER SERIE IC® UND PD®



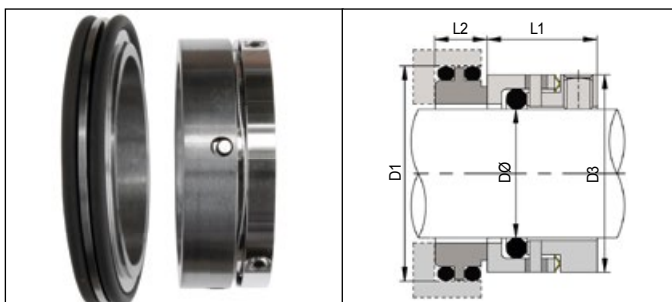
Gleitringdichtung-Direkt führt den Typ GD 1688Y, eine Gleitringdichtung mit gewellter Blattfeder und O-Ring-Nebendichtung mit einem ganz speziellen Aussenprofil des Gleitrings.

Die 30 mm stationäre Einheit weist einen halbrunden Antirotationschlitz auf, alle anderen Dimensionen haben drei flache Antirotationsschlitzte.

Gleitringdichtung-Direkt bietet auch den Typ GD 1682Y in 30mm und 35mm an. Diese haben einen rotierenden Gleitring vom Typ GD 1682 und einen stationären Gleitring vom Typ GD 1688Y, was für diese Wellendimension die beste Option ist.

OEM WELLEN - ØD	DIMENSIONS - CODE DØ	D1	D3	L1	L2	O.E.M. PUMPEN MODELL
30.00	0300	40.00	41.00	19.10	9.30	IC 10 , PD 10
35.00	0350	44.50	45.50	19.10	9.20	IC 20 , PD 20
50.00	0500	62.00	61.90	21.10	10.40	IC 30 , PD 30
70.00*	0700	85.00	88.90	25.80	14.10	IC 40 , PD 40
80.00*	0800	95.00	101.00	25.80	16.20	IC 50 , PD 50

TYP GD 1688Z DICHTUNGEN FÜR DREHKOLBENPUMPEN DER SERIE TL®



Gleitringdichtung-Direkt führt den Typ 1688Z als Gleitringdichtung mit gewellter Blattfeder mit O-Ring-Nebendichtung und stationären Gleitringen mit beidseitiger Elastomerdichtung für Drehkolbenpumpen der Serie TopLobe®.

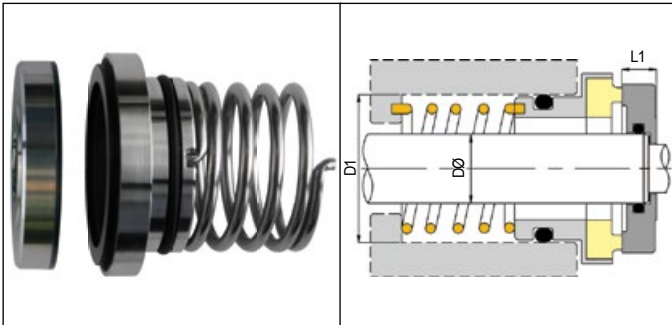
ACHTUNG

Gleitringdichtung-Direkt liefert auch spezielle Dichtungsmodelle für SPX Johnson Pumpen, z.B. unser Typ GD 1649 für Top Wing® sowie den Typ GD 1698 für Pumpen der SQ® Serie. Bitte fragen Sie uns mit Ihren Spezifikationen an, um die Lagerhaltigkeit dieser Modelle zu erfahren.

OEM WELLEN - ØD	DIMENSIONS - CODE DØ	D1	D3	L1	L2	O.E.M. PUMPEN MODELL
30.00	0300	48.00	41.00	19.10	10.30	TL 1
35.00	0350	55.00	45.50	19.10	12.00	TL 2
50.00	0500	72.00	61.90	21.10	12.00	TL 3

GLEITRINGDICHTUNGEN FÜR GEA® TUCHENHAGEN® PUMPEN

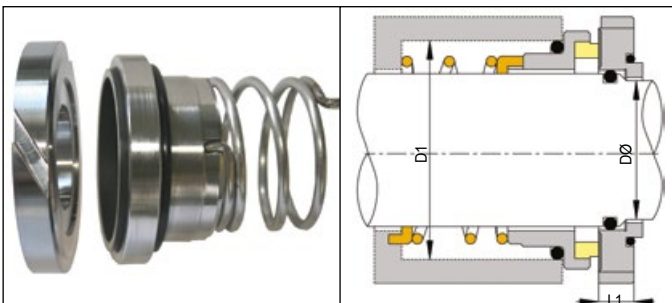
TYP GD 94 STATIONÄRE DICHTUNGEN FÜR PUMPEN DER AG, ZG, AR UND ZR SERIEN



Gleitringdichtung-Direkt führt eine Reihe von stationären Gleitringdichtungen mit Siliziumkarbid-Gleitring auf den Gegenringen sowie gefederten stationären Einheiten mit eingesetztem Hartkohle Gleitring als Ersatz für die chromoxidbeschichteten rotierenden Einheiten der OEM-Dichtungen.

METRISCH WELLEN - ØD	DIMENSIONS - CODE DØ	D1	L1
16.00	0120	30.00	7.00
24.00	0180	50.00	11.00
25.00	0210	50.00	11.00
35.00	0280	50.00	11.00

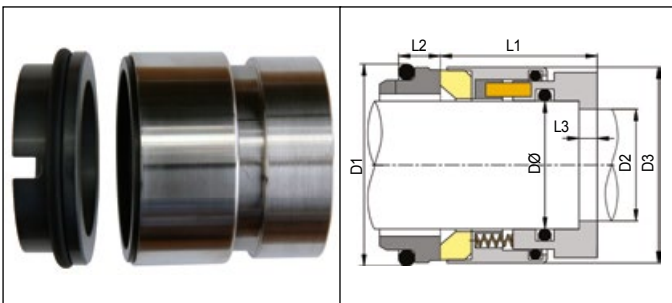
TYP GD B94 STATIONÄRE DICHTUNGEN FÜR PUMPEN DER SERIE VP



Gleitringdichtung-Direkt führt eine Auswahl von stationären Gleitringdichtungen mit Gegenring aus rostfreiem Stahl sowie rotierendem Flügelrad und gefederter stationärer Einheit mit eingesetztem Hartkohle-Gleitring.

METRISCH WELLEN - ØD	DIMENSIONS - CODE DØ	D1	L1
18.00	0210	40.00	10.00
22.00	0300	55.00	11.00
30.00	0350	55.00	11.00

TYP GD 1661 HYGIENEDICHTUNGEN FÜR VARIFLOW® KN PUMPEN

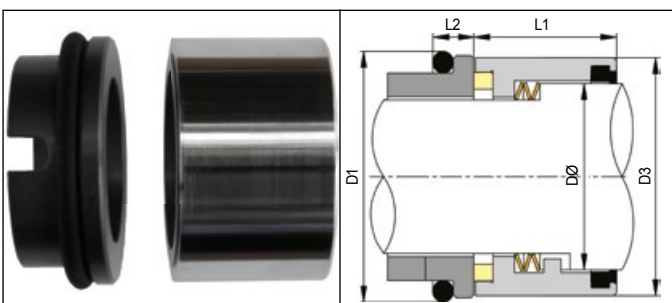


Gleitringdichtung-Direkt führt zwei Dimensionen von hydraulisch entlasteten, Gleitringdichtungen mit mehrfach Spiralfedern für Variflow Pumpender KN-Serie, die die Originaldichtungen direkt ersetzen.

Bitte fragen Sie uns an für die Dichtungen der Dimension 50 mm oder für Doppeldichtungen in Pumpen mit gespülten Dichtkammern.

Metrische Wellen-Ø	Dimensions-Code DØ	D1	D2	D3	L1	L2	L3	O.E.M. Typ Code
30.00	0300	45.00	21.50	44.50	32.50	7.00	4.00	KN 1
35.00	0350	50.00	28.00	49.30	40.50	7.00	4.00	KN 3

TYP GD 1691 HYGIENEDICHTUNGEN FÜR VARIFLOW® TP PUMPEN



Gleitringdichtung-Direkt führt zwei Dimensionen von hydraulisch entlasteten Gleitringdichtungen mit mehrfach Spiralfedern für Variflow Pumpen der TP-Serie.

Der rotierende Kopf befindet sich direkt an einem bestimmten Ort auf der Welle, sodass kein innerer Zylinder mehr benötigt wird.

Der rotierende Gleitring hat zudem ein sehr geringes Dichtflächen-Überstandprofil.

O.E.M. Wellen-Ø	Dimensions-Code DØ	D1	D3	L1	L2	O.E.M. Pumpen Modell
30.00	0250	40.00	39.00	24.50	7.00	TP10, TP15, TP20, TP30
35.00	0300	45.00	44.00	25.50	7.00	TP16, TP25, TP50, TP80