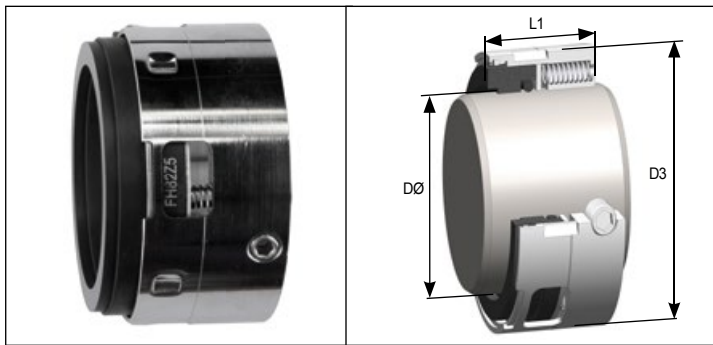


Gleitringdichtungen mit mehrfachen Spiraldichtungen





TYPEN GD 1609 / 1609S / 1609B / 1609BS

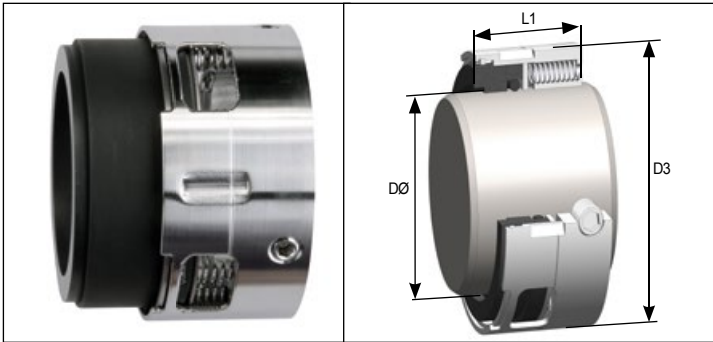


Gleitringdichtung mit mehrfachen Spiralfedern mit hoch-effektivem Design. Kommt vor allem in chemischen und petrochemischen Anwendungen zum Einsatz. Der Typ GD 1609 hat eine integrierte PTFE-Keilring Sekundärdichtung, der Typ GD 1609S eine Konstruktion mit O-Ring-Nebendichtung.

Für Anwendungen mit O-Ring und höheren Drücken wird empfohlen, einen PTFE Stützring. Die Typen GD 1609B und GD 1609BS sind speziell für stufige Wellen konzipiert.

Zöllische Wellen-Ø	Metrische Wellen-Ø	Dichtungs-/ Baugruppen-Lagercode	Eingebaute Dichtungsdimension (1609B/ BS)	D3		Typ GD 1609/S L1		Typ GD 1609B/BS L1	
				zöllisch	metrisch	zöllisch	metrisch	zöllisch	metrisch
0.625		0158	0127	1.209	30.70	0.750	19.05	1.062	26.97
0.750		0191	0158	1.366	34.70	0.875	22.23	1.187	30.14
	20	0200	N/a	1.406	35.70	0.937	23.81	N/a	N/a
	22	0220	N/a	1.457	37.00	0.937	23.81	N/a	N/a
0.875		0222	0191	1.496	38.00	0.937	23.81	1.250	31.75
	24	0240	N/a	1.563	39.70	1.000	25.40	N/a	N/a
	25	0250	N/a	1.614	41.00	1.000	25.40	N/a	N/a
1.000		0254	0222	1.614	41.00	1.000	25.40	1.313	33.34
	28	0280	N/a	1.752	44.50	1.059	26.90	N/a	N/a
1.125		0286	0254	1.732	44.00	1.059	26.90	1.375	34.93
	30	0300	N/a	1.870	47.50	1.059	26.90	N/a	N/a
1.250		0317	0286	1.929	49.00	1.059	26.90	1.375	34.93
	32	0320	N/a	1.996	50.70	1.125	28.58	N/a	N/a
1.375		0349	0286	2.047	52.00	1.125	28.58	1.437	36.50
	35	0350	N/a	2.047	52.00	1.125	28.58	N/a	N/a
	38	0380	N/a	2.189	55.60	1.125	28.58	N/a	N/a
1.500		0381	0317	2.189	55.60	1.125	28.58	1.437	36.50
	40	0400	N/a	2.358	59.90	1.375	34.93	N/a	N/a
1.625		0412	0349	2.402	61.00	1.375	34.93	1.750	44.45
1.750		0444	0381	2.531	64.30	1.375	34.93	1.750	44.45
	45	0450	N/a	2.555	64.90	1.375	34.93	N/a	N/a
1.875		0476	0412	2.563	65.10	1.375	34.93	1.750	44.45
	48	0480	N/a	2.563	65.10	1.375	34.93	N/a	N/a
	50	0500	N/a	2.751	69.90	1.375	34.93	N/a	N/a
2.000		0508	0444	2.783	70.70	1.375	34.93	1.750	44.45
2.125		0539	0476	3.031	77.00	1.687	42.86	2.063	52.39
	55	0550	N/a	3.078	78.20	1.687	42.86	N/a	N/a
2.250		0571	0508	3.154	80.10	1.687	42.86	2.063	52.39
	60	0600	N/a	3.272	83.10	1.687	42.86	N/a	N/a
2.375		0603	0539	3.272	83.10	1.687	42.86	2.063	52.39
2.500		0635	0571	3.409	86.60	1.687	42.86	2.063	52.39
	65	0650	N/a	3.461	87.90	1.687	42.86	N/a	N/a
2.625		0666	0603	3.528	89.60	1.687	42.86	2.063	52.39
2.750		0698	0635	3.654	92.80	1.687	42.86	2.063	52.39
	70	0700	N/a	3.654	92.80	1.687	42.86	N/a	N/a
2.875		0730	0666	3.776	95.90	1.687	42.86	2.063	52.39
	75	0750	N/a	3.787	96.20	1.687	42.86	N/a	N/a
3.000		0762	0698	3.846	97.70	1.687	42.86	2.063	52.39
3.125*		0794	0730	3.965	100.70	1.687	42.86	2.063	52.39
	80*	0800	N/a	3.984	101.20	1.687	42.86	N/a	N/a
3.250*		0825	0762	4.154	105.50	1.687	42.86	2.063	52.39
	85*	0850	N/a	4.240	107.70	1.687	42.86	N/a	N/a
3.375*		0857	0794	4.280	108.70	1.687	42.86	2.063	52.39
3.500*		0889	0825	4.409	112.00	1.687	42.86	2.063	52.39
	90*	0900	N/a	4.441	112.80	1.687	42.86	N/a	N/a
3.625*		0921	0857	4.528	115.00	1.687	42.86	2.063	52.39
	95*	0950	N/a	4.634	117.70	1.687	42.86	N/a	N/a
3.750*		0953	0889	4.654	118.20	1.687	42.86	2.063	52.39
3.875*		0984	0921	4.776	121.30	1.687	42.86	2.063	52.39
	100*	1000	N/a	4.831	122.70	1.687	42.86	N/a	N/a
4.000*		1016	0953	4.906	124.60	1.687	42.86	2.063	52.39

TYPEN GD 1645 / 1645S / 1645B / 1645BS



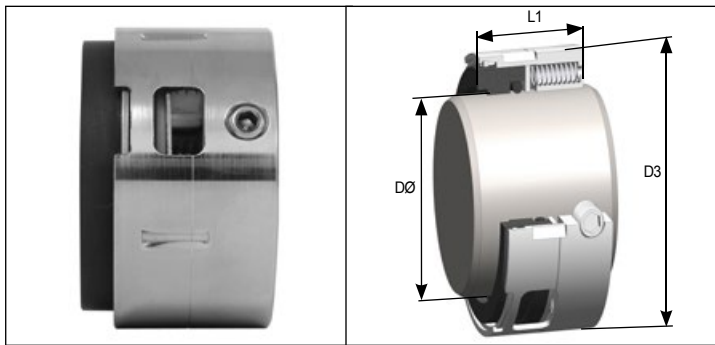
Gleitringdichtung mit mehrfachen Spiralfedern mit schmalen Profil, für gängige amerikanische ANSI B73-1974 Zentrifugalpumpen Standards. Häufig zusammen mit einem stationären PTFE-Gleitring vom Typ 23 eingebaut. Der Typ 1645 weist eine Sekundärdichtung mit einem PTFE-Keilring, der Typ 1645S hat eine O-Ring-Nebendichtung. Die Typen 1645B und 1645BS sind entlastete Dichtungen für abgestufte Wellen.

Ein PTFE-Stützring wird für O-Ring Anwendungen bei höheren Drücken empfohlen.

Zöllische Wellen-Ø	Dichtungs-/ Baugruppen-Lagercode	Eingebaute Dichtungsdimension (1645B/BS)	D3		Typ 1645/S L1		Typ 1645B/BS L1	
			zöllisch	metrisch	zöllisch	metrisch	zöllisch	metrisch
0.500	0127	N/a	0.937	23.80	0.937	23.80	N/a	N/a
0.625	0158	N/a	1.063	27.00	0.937	23.80	N/a	N/a
0.750	0191	0158	1.189	30.20	0.937	23.80	1.250	31.75
0.875	0222	0191	1.315	33.40	0.937	23.80	1.250	31.75
1.000	0254	0222	1.437	36.50	1.000	25.40	1.312	33.32
1.125	0286	0254	1.563	39.70	1.000	25.40	1.375	34.93
1.250	0317	0286	1.689	42.90	1.000	25.40	1.375	34.93
1.375	0349	0286	1.941	49.30	1.375	34.93	1.685	42.80
1.500	0381	0317	1.941	49.30	1.125	28.58	1.437	36.50
1.625	0412	0349	2.260	57.40	1.157	29.40	1.594	40.50
1.750	0444	0381	2.315	58.80	1.375	34.93	1.750	44.45
1.875	0476	0412	2.500	63.50	1.375	34.93	1.750	44.45
2.000	0508	0444	2.626	66.70	1.375	34.93	1.750	44.45
2.125	0539	0476	2.815	71.50	1.687	42.86	2.063	52.39
2.250	0571	0508	2.846	72.30	1.375	34.93	1.749	44.43
2.375	0603	0539	3.008	76.40	1.687	42.86	2.063	52.39
2.500	0635	0571	3.126	79.40	1.375	34.93	1.749	44.43
2.625	0666	0603	3.252	82.60	1.687	42.86	2.063	52.39
2.750	0698	0635	3.374	85.70	1.687	42.86	2.063	52.39
2.875	0730	0666	3.500	88.90	1.687	42.86	2.063	52.39
3.000	0762	0698	3.626	92.10	1.687	42.86	2.063	52.39
3.125*	0794*	0730	3.752	95.30	1.687	42.86	2.063	52.39
3.250*	0825*	0762	3.874	98.40	1.687	42.86	2.063	52.39
3.375*	0857*	0793	4.000	101.60	1.687	42.86	2.063	52.39
3.500*	0889*	0825	4.126	104.80	1.687	42.86	2.063	52.39
3.625*	0921*	0857	4.252	108.00	1.687	42.86	2.063	52.39
3.750*	0953*	0889	4.374	111.10	1.687	42.86	2.063	52.39
3.875*	0984*	0921	4.500	114.30	1.687	42.86	2.063	52.39
4.000*	1016*	0952	4.626	117.50	1.687	42.86	2.063	52.39



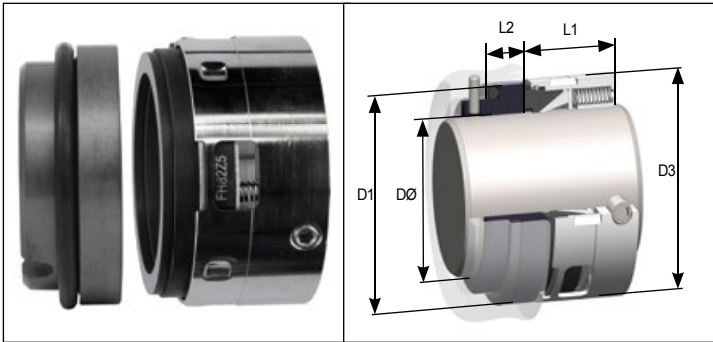
TYPEN GD 1659 / 1659S / 1659B / 1659BS



Gleitringdichtung mit mehrfachen Spiralfedern, schmales Profil, metrische Welle, mit höchst effektivem Design. Der Typ GD 1659 hat eine Sekundärdichtung mit Keilring aus PTFE, der Typ GD 1659 hingegen einen O-Ring-Nebendichtung. Die Typen GD 1659B und GD 1659BS sind entlastete Typen für abgesetzte Wellen. Für Anwendungen mit O-Ring-Nebendichtung bei höheren Drücken wird ein PTFE Stützring empfohlen. Der Code für die Lagerhaltungsgarantie wird immer durch die Wellendimension unterhalb des Dichtungskörpers definiert.

Metrische Wellen-Ø	Dichtungs-/ Baugruppen-Lagercode	Eingebaute Dichtungsdimension (1659B/BS)	D3	Typ GD 1659/S L1	Typ GD 1659B/BS L1
16	0160	N/a	26.00	23.00	N/a
18	0180	0140	32.00	24.00	30.50
20	0200	0160	34.50	24.00	30.50
22	0220	0180	36.50	24.00	31.50
24	0240	0200	38.60	26.70	31.50
25	0250	N/a	40.00	27.00	N/a
28	0280	0240	43.00	30.00	34.50
30	0300	0250	45.00	30.50	34.50
32	0320	N/a	47.10	30.50	N/a
33	0330	0280	48.20	30.50	37.50
35	0350	0300	50.00	30.50	38.00
38	0380	0330	54.00	32.00	38.00
40	0400	0350	56.00	32.00	38.00
43	0430	0380	59.00	32.00	39.50
45	0450	0400	61.00	32.00	39.50
48	0480	0430	64.20	32.00	39.50
50	0500	0450	66.30	34.00	39.50
53	0530	0480	69.70	34.00	39.50
55	0550	0500	70.80	34.00	44.00
58	0580	0530	78.00	39.00	44.00
60	0600	0550	80.10	39.00	44.00
63	0630	0580	85.20	39.00	49.00
65	0650	0600	85.20	39.00	49.00
68	0680	0630	87.80	39.00	49.00
70	0700	0650	90.00	45.50	49.00
75*	0750	0700	95.00	45.50	55.50
80*	0800	0750	104.10	45.00	55.50
85*	0850	0800	109.30	45.00	55.00
90*	0900	0850	114.00	50.00	60.00
95*	0950	0900	119.20	50.00	60.00
100*	1000	0950	124.10	50.00	60.00

TYPEN GD 1659L / 1659SL / 1659BSL

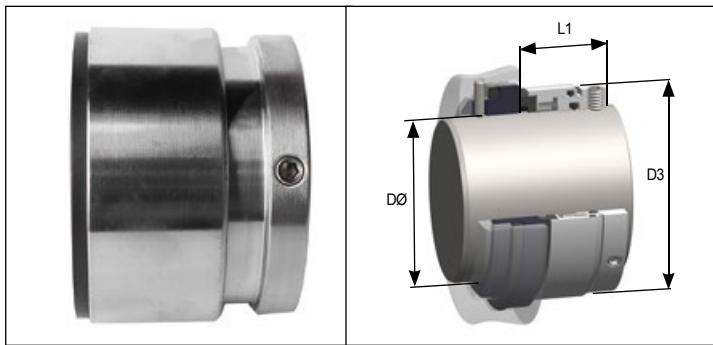


Gleitringdichtung mit mehrfach Spiralfedern, schmales Profil, mit stationärem Gleitring vom Typ 24 DIN lang für DIN Dimensionen und Antirotationsvorrichtung. Diese Kombination wird häufig in chemischen Anwendungen eingesetzt. Der Typ 1659L enthält eine Sekundärdichtung mit PTFE-Keilring. Der Typ 1659SL weist einen rotierenden Gleitring mit O-Ring-Nebendichtung vom Typ 1659BSL wie die entlastete Version für abgesetzte Wellen auf. Für Anwendungen mit O-Ring bei höheren Drücken wird ein PTFE Stützring empfohlen.

Metrische Wellen-Ø	Dichtungs-/ Baugruppen-Lagercode	Eingebaute Dichtungsdimension (1659BSL)	Typ GD 1659L/1659SL			D3	Typ GD 1659BSL		
			D1	L1	L2		D1	L1	L2
16	0160	N/a	27.00	23.00	8.60	26.00	N/a	N/a	N/a
18	0180	0140	33.00	24.00	10.00	32.00	25.00	30.50	8.60
20	0200	0160	35.00	24.00	10.00	34.50	27.00	30.50	8.60
22	0220	0180	37.00	24.00	10.00	36.50	33.00	31.50	10.00
24	0240	0200	39.00	26.70	10.00	38.60	35.00	31.50	10.00
25	0250	N/a	40.00	27.00	10.00	40.00	N/a	N/a	N/a
28	0280	0240	43.00	30.00	10.00	43.00	39.00	34.20	10.00
30	0300	0250	45.00	30.50	10.00	45.00	40.00	34.50	10.00
32	0320	N/a	48.00	30.50	10.00	47.10	N/a	N/a	N/a
33	0330	0280	48.00	30.50	10.00	48.20	43.00	37.50	10.00
35	0350	0300	50.00	30.50	10.00	50.00	45.00	38.00	10.00
38	0380	0330	56.00	32.00	11.00	54.00	48.00	38.00	10.00
40	0400	0350	58.00	32.00	11.00	56.00	50.00	38.00	10.00
43	0430	0380	61.00	32.00	11.00	59.00	56.00	39.50	11.00
45	0450	0400	63.00	32.00	11.00	61.00	58.00	39.50	11.00
48	0480	0430	66.00	32.00	11.00	64.20	61.00	39.50	11.00
50	0500	0450	70.00	34.00	13.00	66.30	63.00	39.50	11.00
53	0530	0480	73.00	34.00	13.00	69.20	66.00	39.50	11.00
55	0550	0500	75.00	34.00	13.00	70.80	70.00	44.00	13.00
58	0580	0530	78.00	39.00	13.00	78.00	73.00	44.00	13.00
60	0600	0550	80.00	39.00	13.00	80.10	75.00	44.00	13.00
63	0630	0580	83.00	39.00	13.00	83.20	78.00	49.00	13.00
65	0650	0600	85.00	39.00	13.00	85.20	80.00	49.00	13.00
68	0680	0630	90.00	39.00	15.30	87.80	83.00	49.00	13.00
70	0700	0650	92.00	45.50	15.30	90.00	85.00	49.00	13.00
75*	0750	0700	97.00	45.50	15.30	95.00	92.00	55.50	15.30
80*	0800	0750	105.00	45.00	15.70	104.10	97.00	55.50	15.30
85*	0850	0800	110.00	45.00	15.70	109.30	105.00	55.00	15.70
90*	0900	0850	115.00	50.00	15.70	114.00	110.00	60.00	15.70
95*	0950	0900	120.00	50.00	15.70	119.20	115.00	60.00	15.70
100*	1000	0950	125.00	50.00	15.70	124.10	120.00	60.00	15.70



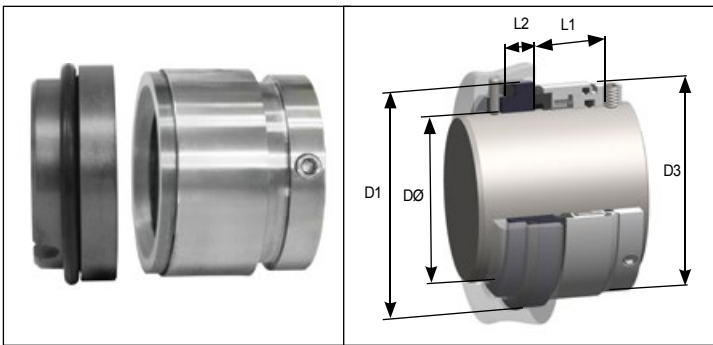
TYP GD 40



Gleitringdichtung mit mehrfachen Spiralfederdichtungen, mit schmalen Profil, mit O-Ring-Nebendichtung, Antrieb mit Stellschraube, kein Festsetzen von Medium, entlastet. Dank dem entlasteten Design, den vom Medium abgedichteten Federn und dem dynamischen O-Ring eignet sich diese Dichtung für anspruchsvolle Anwendungen. Für Anwendungen mit O-Ring-Nebendichtung bei höheren Drücken wird ein PTFE Stützring empfohlen. Erhältlich als Typ GD 40 nur Dichtung oder als metrische Kombination Typ GD 40L mit einem Gleitring vom Typ GD 24 DIN lang mit Antirotationsvorrichtung oder als Typ GD 40S mit Gleitring vom Typ GD 24 DIN kurz.

Zöllische Wellen-Ø	Metrische Wellen-ØD	Dimensions-Code DØ	D3		L1	
			zöllisch	metrisch	zöllisch	metrisch
	18	0180	1.280	32.50	1.181	30.00
0.750		0191	1.319	33.50	1.181	30.00
	20	0200	1.358	34.50	1.181	30.00
	22	0220	1.437	36.50	1.181	30.00
0.875		0222	1.437	36.50	1.181	30.00
	24	0240	1.516	38.50	1.181	30.00
	25	0250	1.559	39.60	1.181	30.00
1.000		0254	1.559	39.60	1.181	30.00
	28	0280	1.689	42.90	1.280	32.50
1.125		0286	1.689	42.90	1.280	32.50
	30	0300	1.752	44.50	1.280	32.50
1.250		0317	1.815	46.10	1.280	32.50
	32	0320	1.815	46.10	1.280	32.50
	33	0330	1.815	46.10	1.280	32.50
1.375		0349	1.941	49.30	1.280	32.50
	35	0350	1.941	49.30	1.280	32.50
	38	0380	2.079	52.80	1.339	34.00
1.500		0381	2.079	52.80	1.339	34.00
	40	0400	2.205	56.00	1.339	34.00
1.625		0412	2.205	56.00	1.339	34.00
	43	0430	2.330	59.20	1.339	34.00
1.750		0444	2.330	59.20	1.339	34.00
	45	0450	2.330	59.20	1.339	34.00
1.875		0476	2.457	62.40	1.339	34.00
	48	0480	2.457	62.40	1.339	34.00
	50	0500	2.583	65.60	1.358	34.50
2.000		0508	2.583	65.60	1.358	34.50
	53	0530	2.709	68.80	1.358	34.50
2.125*		0539	2.709	68.80	1.358	34.50
	55	0550	2.787	70.80	1.358	34.50
2.250		0571	2.831	71.90	1.358	34.50
	58	0580	2.961	75.20	1.358	34.50
	60	0600	2.961	75.20	1.358	34.50
2.375		0603	2.961	75.20	1.358	34.50
	63	0630	3.083	78.30	1.358	34.50
2.500		0635	3.083	78.30	1.358	34.50
	65	0650	3.315	84.20	1.417	36.00
2.625		0666	3.315	84.20	1.417	36.00
2.750		0698	3.441	87.40	1.417	36.00
	70	0700	3.441	87.40	1.417	36.00
2.875*		0730	3.567	90.60	1.417	36.00
	75	0750	3.689	93.70	1.417	36.00
3.00		0762	3.689	93.70	1.417	36.00

TYPEN GD 40L / 40S

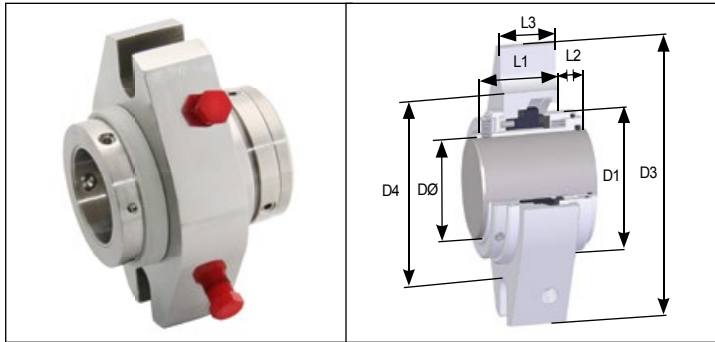


Gleitringdichtung mit mehrfachen Spiralfederdichtungen, mit schmalen Profil, mit O-Ring-Nebendichtung, Antrieb mit Stellschraube, kein Festsetzen von Medium, entlastet. Dank dem entlasteten Design, den vom Medium abgedichteten Federn und dem dynamischen O-Ring eignet sich diese Dichtung für anspruchsvolle Anwendungen. Für Anwendungen mit O-Ring-Nebendichtung bei höheren Drücken wird ein PTFE Stützring empfohlen. Die am meisten verwendeten feststehenden Dichtungsringe sind die „O“-Ring montierten des Typs GD 24 für eine Anpassung an die metrischen DIN-Gehäuse. **Gleitringdichtung-Direkt** führt diese Kombinationen als Typ GD 40L mit einem 24 DIN LONG mit Stiftvorrichtung zur Drehblockierung oder als GD Typ 40S mit einem 24 DIN Kurz-Sitz ohne eine derartige Splinttreibvorrichtung.

Zöllische Wellen-Ø	Metrisch Wellen-Ø	Dimensions-Code DØ	D1		D3		L1		L2		40L Einbaunutbreite		40L Einbaunuttiefe	
			zöllisch	metrisch	zöllisch	metrisch	zöllisch	metrisch	zöllisch	metrisch	zöllisch	metrisch	zöllisch	metrisch
	18	0180	1.299	33.00	1.280	32.50	1.181	30.00	0.394	10.00	0.157	4.00	0.217	5.50
0.750		0191	N/a		1.319	33.50	1.181	30.00	N/a		N/a		N/a	
	20	0200	1.378	35.00	1.358	34.50	1.181	30.00	0.394	10.00	0.157	4.00	0.217	5.50
	22	0220	1.457	37.00	1.437	36.50	1.181	30.00	0.394	10.00	0.157	4.00	0.217	5.50
0.875		0222	N/a		1.437	36.50	1.181	30.00	N/a		N/a		N/a	
	24	0240	1.535	39.00	1.516	38.50	1.181	30.00	0.394	10.00	0.157	4.00	0.217	5.50
	25	0250	1.575	40.00	1.559	39.60	1.181	30.00	0.394	10.00	0.157	4.00	0.217	5.50
1.000		0254	N/a		1.559	39.60	1.181	30.00	N/a		N/a		N/a	
	28	0280	1.693	43.00	1.689	42.90	1.280	32.50	0.394	10.00	0.157	4.00	0.217	5.50
1.125		0286	N/a		1.689	42.90	1.280	32.50	N/a		N/a		N/a	
	30	0300	1.772	45.00	1.752	44.50	1.280	32.50	0.394	10.00	0.157	4.00	0.217	5.50
1.250		0317	N/a		1.815	46.10	1.280	32.50	N/a		N/a		N/a	
	32	0320	1.89	48.00	1.815	46.10	1.280	32.50	0.394	10.00	0.157	4.00	0.217	5.50
	33	0330	1.89	48.00	1.815	46.10	1.280	32.50	0.394	10.00	0.157	4.00	0.217	5.50
1.375		0349	N/a		1.941	49.30	1.280	32.50	N/a		N/a		N/a	
	35	0350	1.969	50.00	1.941	49.30	1.280	32.50	0.394	10.00	0.157	4.00	0.217	5.50
	38	0380	2.205	56.00	2.079	52.80	1.339	34.00	0.433	11.00	0.197	5.00	0.217	5.50
1.500		0381	N/a		2.079	52.80	1.339	34.00	N/a		N/a		N/a	
	40	0400	2.283	58.00	2.205	56.00	1.339	34.00	0.433	11.00	0.197	5.00	0.217	5.50
1.625		0412	N/a		2.205	56.00	1.339	34.00	N/a		N/a		N/a	
	43	0430	2.402	61.00	2.330	59.20	1.339	34.00	0.433	11.00	0.197	5.00	0.217	5.50
1.750		0444	N/a		2.330	59.20	1.339	34.00	N/a		N/a		N/a	
	45	0450	2.48	63.00	2.330	59.20	1.339	34.00	0.433	11.00	0.197	5.00	0.217	5.50
1.875		0476	N/a		2.457	62.40	1.339	34.00	N/a		N/a		N/a	
	48	0480	2.598	66.00	2.457	62.40	1.339	34.00	0.433	11.00	0.197	5.00	0.217	5.50
	50	0500	2.756	70.00	2.583	65.60	1.358	34.50	0.433	13.00	0.197	5.00	0.217	5.50
2.00		0508	N/a		2.583	65.60	1.358	34.50	N/a		N/a		N/a	
	53	0530	2.874	73.00	2.709	68.80	1.358	34.50	0.433	13.00	0.197	5.00	0.217	5.50
2.125*		0539	N/a		2.709	68.80	1.358	34.50	N/a		N/a		N/a	
	55	0550	2.953	75.00	2.787	70.80	1.358	34.50	0.433	13.00	0.197	5.00	0.217	5.50
2.250		0571	N/a		2.831	71.90	1.358	34.50	N/a		N/a		N/a	
	58	0580	3.071	78.00	2.961	75.20	1.358	34.50	0.433	13.00	0.197	5.00	0.217	5.50
	60	0600	3.15	80.00	2.961	75.20	1.358	34.50	0.433	13.00	0.197	5.00	0.217	5.50
2.375		0603	N/a		2.961	75.20	1.358	34.50	N/a		N/a		N/a	
	63	0630	3.268	83.00	3.083	78.30	1.358	34.50	0.433	13.00	0.197	5.00	0.217	5.50
2.500		0635	N/a		3.083	78.30	1.358	34.50	N/a		N/a		N/a	
	65	0650	3.346	85.00	3.315	84.20	1.417	36.00	0.433	13.00	0.197	5.00	0.217	5.50
2.625		0666	N/a		3.315	84.20	1.417	36.00	N/a		N/a		N/a	
2.750		0698	N/a		3.441	87.40	1.417	36.00	N/a		N/a		N/a	
	70	0700	3.622	92.00	3.441	87.40	1.417	36.00	0.433	15.30	0.197	5.00	0.217	5.50
2.875*		0730	N/a		3.567	90.60	1.417	36.00	N/a		N/a		N/a	
	75	0750	3.819	97.00	3.689	93.70	1.417	36.00	0.433	15.30	0.197	5.00	0.217	5.50
3.00		0762	N/a		3.689	93.70	1.417	36.00	N/a		N/a		N/a	



TYP GD 55B



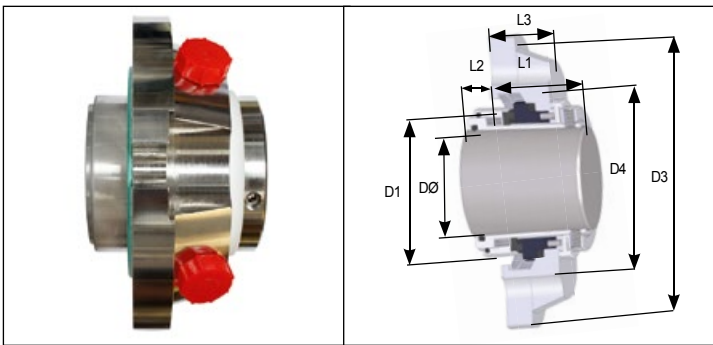
Gleitringdichtung mit mehrfachen Spiralfedern, entlastet, mit schmalen Profil und O-Ring sowie Stopfbuchs-Doppelverschraubung und standardmässig mit Doppel-Tangentialspülung. Design mit minimalem Innen- und Aussenüberschuss für nahezu alle Stopfbuchsen-Dimensionen.

Einfach einzubauen, zuverlässig und kostengünstig. Ideal als Stopfbuchspackungseratz in gängigen Schiffbau- und allgemeinen Pumpen-Anwendungen.

Zöllische Wellen-Ø	Metrische Wellen-Ø	Dimensions-Code DØ	D1 Rotary OD		Min. Innen Dichtkammer		Max. Innen Dichtkammer		Höhe Stopfbuchse D3		D4 Slot to Slot		L1 Ext W/L		L2 Int W/L		L3 Breite Stopfbuchse		Breite Stopfbuchsnut	
			zöllisch	metrisch	zöllisch	metrisch	zöllisch	metrisch	zöllisch	metrisch	zöllisch	metrisch	zöllisch	metrisch	zöllisch	metrisch	zöllisch	metrisch	zöllisch	metrisch
	25	0250	1.66	42.30	1.73	44.00	1.89	48.00	4.00	101.60	2.22	56.50	1.83	46.40	0.46	11.80	1.20	30.50	0.51	13.00
1.000		0254	1.66	42.30	1.73	44.00	1.89	48.00	4.00	101.60	2.22	56.50	1.83	46.40	0.46	11.80	1.20	30.50	0.51	13.00
	28	0280	1.81	46.00	1.87	47.50	2.01	51.00	4.00	101.60	2.44	62.00	1.83	46.40	0.46	11.80	1.20	30.50	0.51	13.00
1.125		0286	1.81	46.00	1.87	47.50	2.01	51.00	4.00	101.60	2.44	62.00	1.83	46.40	0.46	11.80	1.20	30.50	0.51	13.00
	30	0300	1.92	48.90	1.97	50.00	2.17	55.00	4.37	111.00	2.79	70.90	1.83	46.40	0.48	12.30	1.20	30.50	0.51	13.00
1.250		0317	1.92	48.90	1.97	50.00	2.17	55.00	4.37	111.00	2.79	70.90	1.83	46.40	0.48	12.30	1.20	30.50	0.51	13.00
	32	0320	1.92	48.90	1.97	50.00	2.17	55.00	4.37	111.00	2.79	70.90	1.83	46.40	0.48	12.30	1.20	30.50	0.51	13.00
	33	0330	2.07	52.80	2.12	53.90	2.30	58.50	4.37	111.00	2.79	70.90	1.83	46.40	0.52	13.30	1.20	30.50	0.51	13.00
1.375		0349	2.07	52.80	2.12	53.90	2.30	58.50	4.37	111.00	2.79	70.90	1.83	46.40	0.52	13.30	1.20	30.50	0.51	13.00
	35	0350	2.07	52.80	2.12	53.90	2.30	58.50	4.37	111.00	2.79	70.90	1.83	46.40	0.52	13.30	1.20	30.50	0.51	13.00
	38	0380	2.20	56.00	2.25	57.15	2.44	62.00	5.25	133.40	2.80	71.00	1.83	46.40	0.54	13.80	1.20	30.50	0.51	13.00
1.500		0381	2.20	56.00	2.25	57.15	2.44	62.00	5.25	133.40	2.80	71.00	1.83	46.40	0.54	13.80	1.20	30.50	0.51	13.00
	40	0400	2.33	59.20	2.37	60.30	2.60	66.00	5.25	133.40	2.97	75.50	1.83	46.40	0.54	13.80	1.20	30.50	0.51	13.00
1.625		0412	2.33	59.20	2.37	60.30	2.60	66.00	5.25	133.40	2.97	75.50	1.83	46.40	0.54	13.80	1.20	30.50	0.51	13.00
	42	0420	2.33	59.20	2.37	60.30	2.60	66.00	5.25	133.40	2.97	75.50	1.83	46.40	0.54	13.80	1.20	30.50	0.51	13.00
	43	0430	2.45	62.40	2.50	63.50	2.91	74.00	5.28	134.00	3.27	83.00	1.83	46.40	0.54	13.80	1.20	30.50	0.51	13.00
	44	0440	2.45	62.40	2.50	63.50	2.91	74.00	5.28	134.00	3.27	83.00	1.83	46.40	0.54	13.80	1.20	30.50	0.51	13.00
1.750		0444	2.45	62.40	2.50	63.50	2.91	74.00	5.28	134.00	3.27	83.00	1.83	46.40	0.54	13.80	1.20	30.50	0.51	13.00
	45	0450	2.45	62.40	2.50	63.50	2.91	74.00	5.28	134.00	3.27	83.00	1.83	46.40	0.54	13.80	1.20	30.50	0.51	13.00
1.875		0476	2.59	65.80	2.62	66.67	2.91	74.00	5.25	133.40	3.25	82.50	1.83	46.40	0.62	15.80	1.20	30.50	0.63	16.00
	48	0480	2.59	65.80	2.62	66.67	2.91	74.00	5.25	133.40	3.25	82.50	1.83	46.40	0.62	15.80	1.20	30.50	0.63	16.00
	50	0500	2.70	68.80	2.75	69.85	3.11	79.00	5.37	136.50	3.66	93.00	1.94	49.40	0.50	12.80	1.32	33.50	0.63	16.00
2.000		0508	2.70	68.80	2.75	69.85	3.11	79.00	5.37	136.50	3.66	93.00	1.94	49.40	0.50	12.80	1.32	33.50	0.63	16.00
	53	0530	2.83	71.90	2.87	73.02	3.25	82.55	6.00	152.40	3.76	95.40	1.94	49.40	0.50	12.80	1.32	33.50	0.63	16.00
2.125		0539	2.83	71.90	2.87	73.02	3.25	82.55	6.00	152.40	3.76	95.40	1.94	49.40	0.50	12.80	1.32	33.50	0.63	16.00
	55	0550	2.96	75.20	3.01	76.50	3.37	85.72	6.00	152.40	3.76	95.50	1.94	49.40	0.50	12.80	1.32	33.50	0.63	16.00
2.250		0571	2.96	75.20	3.01	76.50	3.37	85.72	6.00	152.40	3.76	95.50	1.94	49.40	0.50	12.80	1.32	33.50	0.63	16.00
	60	0600	3.08	78.30	3.12	79.37	3.50	88.90	6.50	165.00	3.78	96.00	2.03	51.50	0.45	11.50	1.40	35.50	0.63	16.00
2.375		0603	3.08	78.30	3.12	79.37	3.50	88.90	6.50	165.00	3.78	96.00	2.03	51.50	0.45	11.50	1.40	35.50	0.63	16.00
	63	0630	3.31	84.20	3.37	85.72	3.63	92.25	6.87	174.60	4.38	111.30	2.13	54.00	0.50	12.80	1.38	35.00	0.63	16.00
2.500		0635	3.31	84.20	3.37	85.72	3.63	92.25	6.87	174.60	4.38	111.30	2.13	54.00	0.50	12.80	1.32	33.50	0.63	16.00
	65	0650	3.44	87.40	3.50	88.90	3.87	98.42	6.87	174.60	4.38	111.30	2.13	54.00	0.57	14.60	1.40	35.50	0.63	16.00
2.625*		0666	3.44	87.40	3.50	88.90	3.87	98.42	6.87	174.60	4.38	111.30	2.13	54.00	0.57	14.60	1.40	35.50	0.63	16.00
2.750*		0698	3.56	90.60	3.62	92.07	3.87	98.42	6.87	174.60	4.38	111.30	2.13	54.00	0.57	14.60	1.40	35.50	0.63	16.00
	70	0700	3.56	90.60	3.62	92.07	3.87	98.42	6.87	174.60	4.38	111.30	2.13	54.00	0.57	14.60	1.40	35.50	0.63	16.00
	75	0750	3.81	96.90	3.88	98.43	4.50	114.30	7.48	190.00	4.92	125.00	2.13	54.00	0.59	15.00	1.40	35.50	0.63	16.00
3.000*		0762	3.81	96.90	3.88	98.43	4.50	114.30	7.48	190.00	4.92	125.00	2.13	54.00	0.59	15.00	1.40	35.50	0.63	16.00
3.125*		0794	3.93	100.00	4.00	101.60	4.50	114.30	7.48	190.00	4.96	126.00	2.13	54.00	0.63	16.00	1.40	35.50	0.79	20.00
	80	0800	3.93	100.00	4.00	101.60	4.50	114.30	7.48	190.00	4.96	126.00	2.13	54.00	0.63	16.00	1.40	35.50	0.79	20.00
3.250*		0825	4.06	103.30	4.13	104.78	4.62	117.47	7.99	203.00	5.28	134.00	2.13	54.00	0.63	16.00	1.40	35.50	0.79	20.00
	85	0850	4.18	106.40	4.25	107.95	4.75	120.65	7.99	203.00	5.28	134.00	2.13	54.00	0.63	16.00	1.40	35.50	0.79	20.00
3.375*		0857	4.18	106.40	4.25	107.95	4.75	120.65	7.99	203.00	5.28	134.00	2.13	54.00	0.63	16.00	1.40	35.50	0.79	20.00
3.500*		0889	4.31	109.60	4.38	111.13	4.75	120.65	8.50	216.00	5.67	144.00	2.13	54.00	0.63	16.00	1.40	35.50	0.79	20.00
	90	0900	4.44	112.80	4.50	114.30	5.25	133.40	8.50	216.00	5.67	144.00	2.13	54.00	0.63	16.00	1.40	35.50	0.79	20.00
3.625*		0921	4.44	112.80	4.50	114.30	5.25	133.40	8.50	216.00	5.67	144.00	2.13	54.00	0.63	16.00	1.40	35.50	0.79	20.00
	95	0950	4.56	116.00	4.63	117.48	5.37	136.52	8.50	216.00	5.75	146.00	2.13	54.00	0.63	16.00	1.40	35.50	0.79	20.00
3.750*		0953	4.56	116.00	4.63	117.48	5.37	136.52	8.50	216.00	5.75	146.00	2.13	54.00	0.63	16.00	1.40	35.50	0.79	20.00
	100	1000	4.94	125.60	5.13	130.18	5.75	146.05	9.00	228.60	6.10	155.00	2.24	57.00	0.43	10.80	1.40	35.50	0.79	20.00
4.000*		1016	4.94	125.60	5.13	130.18	5.75	146.05	9.00	228.60	6.10	155.00	2.24	57.00	0.43	10.80	1.40	35.50	0.79	20.00



TYP GD 52B / 56B



Ausbalancierter, „O“-Ring-montierter, sich selbst ausrichtender, stationärer, drehbarer, vier-Schrauben-Buchsen-Patronendichtungssatz mit Modulbauweise und mehreren Federn. Typ GD 52B mit glatter Buchse oder Typ 56B mit tangentialem internen und externen Überstand, und mit Maßen für eine nahezu universelle Passform. Leicht einzubauen, zuverlässig und mit einer äußerst wirtschaftlichen Bauweise (wie nebenstehend dargestellt) in Kombination mit höherwertigeren Flächenmaterialien als Standard, sorgen sie für eine hocheffektive und kostengünstige Patronendichtung.

Zöllische Wellen-Ø	Metrische Wellen-Ø	Dimensions-Code DØ	D1 Rotary OD		Min. Innen Dichtkammer		Max. Innen Dichtkammer		Höhe Stopfbuchse D3		D4 Slot to Slot		L1 Ext W/L		L2 Int W/L		L3 Breite Stopfbuchse		Breite Stopfbuchsnut	
			zöllisch	metrisch	zöllisch	metrisch	zöllisch	metrisch	zöllisch	metrisch	zöllisch	metrisch	zöllisch	metrisch	zöllisch	metrisch	zöllisch	metrisch	zöllisch	metrisch
	25	0250																		
1.000		0254	1.66	42.30	1.73	44.00	1.89	48.00	3.86	98.00	2.34	59.5	1.83	46.40	0.46	11.80	1.42	36.00	0.51	13.00
	28	0280	1.81	46.00	1.87	47.50	2.01	51.00	3.86	98.00	2.56	65.0	1.83	46.40	0.46	11.80	1.42	36.00	0.51	13.00
1.125		0286	1.81	46.00	1.87	47.50	2.01	51.00	3.86	98.00	2.56	65.0	1.83	46.40	0.46	11.80	1.42	36.00	0.51	13.00
	30	0300	1.92	48.90	1.97	50.00	2.17	55.00	4.25	108.00	2.56	65.0	1.83	46.40	0.48	12.30	1.42	36.00	0.51	13.00
1.250		0317	1.92	48.90	1.97	50.00	2.17	55.00	4.25	108.00	2.91	74.0	1.83	46.40	0.48	12.30	1.42	36.00	0.51	13.00
	32	0320	1.92	48.90	1.97	50.00	2.17	55.00	4.25	108.00	2.91	74.0	1.83	46.40	0.48	12.30	1.42	36.00	0.51	13.00
	33	0330	2.07	52.80	2.12	53.90	2.30	58.50	4.25	108.00	2.91	74.0	1.83	46.40	0.52	13.30	1.42	36.00	0.51	13.00
1.375		0349	2.07	52.80	2.12	53.90	2.30	58.50	4.25	108.00	2.91	74.0	1.83	46.40	0.52	13.30	1.42	36.00	0.51	13.00
	35	0350	2.07	52.80	2.12	53.90	2.30	58.50	4.25	108.00	2.91	74.0	1.83	46.40	0.52	13.30	1.42	36.00	0.51	13.00
	38	0380	2.20	56.00	2.25	57.15	2.44	62.00	4.63	117.50	2.91	74.0	1.83	46.40	0.54	13.80	1.42	36.00	0.51	13.00
1.500		0381	2.20	56.00	2.25	57.15	2.44	62.00	4.63	117.50	2.91	74.0	1.83	46.40	0.54	13.80	1.42	36.00	0.51	13.00
	40	0400	2.33	59.20	2.37	60.30	2.60	66.00	4.63	117.50	3.09	78.5	1.83	46.40	0.54	13.80	1.42	36.00	0.51	13.00
1.625		0412	2.33	59.20	2.37	60.30	2.60	66.00	4.63	117.50	3.09	78.5	1.83	46.40	0.54	13.80	1.42	36.00	0.51	13.00
	42	0420	2.33	59.20	2.37	60.30	2.60	66.00	4.63	117.50	3.09	78.5	1.83	46.40	0.54	13.80	1.42	36.00	0.51	13.00
	43	0430	2.45	62.40	2.50	63.50	2.91	74.00	5.26	133.50	3.35	85.0	1.83	46.40	0.54	13.80	1.42	36.00	0.51	13.00
	44	0440	2.45	62.40	2.50	63.50	2.91	74.00	5.26	133.50	3.35	85.0	1.83	46.40	0.54	13.80	1.42	36.00	0.51	13.00
1.750		0444	2.45	62.40	2.50	63.50	2.91	74.00	5.26	133.50	3.35	85.0	1.83	46.40	0.54	13.80	1.42	36.00	0.51	13.00
	45	0450	2.45	62.40	2.50	63.50	2.91	74.00	5.26	133.50	3.35	85.0	1.83	46.40	0.54	13.80	1.42	36.00	0.51	13.00
1.875		0476	2.59	65.80	2.62	66.67	2.91	74.00	5.26	133.50	3.39	86.0	1.83	46.40	0.62	15.80	1.42	36.00	0.63	16.00
	48	0480	2.59	65.80	2.62	66.67	2.91	74.00	5.26	133.50	3.39	86.0	1.83	46.40	0.62	15.80	1.42	36.00	0.63	16.00
	50	0500	2.70	68.80	2.75	69.85	3.11	79.00	5.89	149.50	3.78	96.0	1.94	49.40	0.50	12.80	1.54	39.00	0.63	16.00
2.000		0508	2.70	68.80	2.75	69.85	3.11	79.00	5.89	149.50	3.78	96.0	1.94	49.40	0.50	12.80	1.54	39.00	0.63	16.00
2.125		0539	2.83	71.90	2.87	73.02	3.25	82.55	5.89	149.50	3.88	98.5	1.94	49.40	0.50	12.80	1.54	39.00	0.63	16.00
	55	0550	2.96	75.20	3.01	76.50	3.37	85.72	5.89	149.50	3.88	98.5	1.94	49.40	0.50	12.80	1.54	39.00	0.63	16.00
2.250		0571	2.96	75.20	3.01	76.50	3.37	85.72	6.38	162.00	3.88	98.5	1.94	49.40	0.50	12.80	1.54	39.00	0.63	16.00
	60	0600	3.08	78.30	3.12	79.37	3.50	88.90	6.38	162.00	3.90	99.0	2.03	51.50	0.45	11.50	1.61	41.00	0.63	16.00
2.375		0603	3.08	78.30	3.12	79.37	3.50	88.90	6.38	162.00	3.90	99.0	2.03	51.50	0.45	11.50	1.61	41.00	0.63	16.00
	63	0630	3.31	84.20	3.37	85.72	3.63	92.25	6.75	171.50	3.90	99.0	2.13	54.00	0.50	12.80	1.61	41.00	0.63	16.00
2.500		0635	3.31	84.20	3.37	85.72	3.63	92.25	6.75	171.50	3.90	99.0	2.13	54.00	0.50	12.80	1.61	41.00	0.63	16.00
	65	0650	3.44	87.40	3.50	88.90	3.87	98.42	6.75	171.50	4.50	114.3	2.13	54.00	0.57	14.60	1.61	41.00	0.63	16.00
2.625*		0666	3.44	87.40	3.50	88.90	3.87	98.42	6.75	171.50	4.50	114.3	2.13	54.00	0.57	14.60	1.61	41.00	0.63	16.00
2.750*		0698	3.56	90.60	3.62	92.07	3.87	98.42	6.75	171.50	4.50	114.3	2.13	54.00	0.57	14.60	1.61	41.00	0.63	16.00
	70	0700	3.56	90.60	3.62	92.07	3.87	98.42	6.75	171.50	4.50	114.3	2.13	54.00	0.57	14.60	1.61	41.00	0.63	16.00
	75	0750	3.81	96.90	3.88	98.43	4.50	114.30	7.38	187.50	5.04	128.0	2.13	54.00	0.59	15.00	1.61	41.00	0.63	16.00
3.000*		0762	3.81	96.90	3.88	98.43	4.50	114.30	7.38	187.50	5.04	128.0	2.13	54.00	0.59	15.00	1.61	41.00	0.63	16.00
3.125*		0794	3.93	100.00	4.00	101.60	4.50	114.30	7.38	187.50	5.08	129.0	2.13	54.00	0.63	16.00	1.61	41.00	0.79	20.00
	80	0800	3.93	100.00	4.00	101.60	4.50	114.30	7.38	187.50	5.08	129.0	2.13	54.00	0.63	16.00	1.61	41.00	0.79	20.00
3.250*		0825	4.06	103.30	4.13	104.78	4.62	117.47	7.87	200.00	5.08	129.0	2.13	54.00	0.63	16.00	1.61	41.00	0.79	20.00
	85	0850	4.18	106.40	4.25	107.95	4.75	120.65	7.87	200.00	5.39	137.0	2.13	54.00	0.63	16.00	1.61	41.00	0.79	20.00
3.375*		0857	4.18	106.40	4.25	107.95	4.75	120.65	7.87	200.00	5.39	137.0	2.13	54.00	0.63	16.00	1.61	41.00	0.79	20.00
3.500*		0889	4.31	109.60	4.38	111.13	4.75	120.65	7.87	200.00	5.79	147.0	2.13	54.00	0.63	16.00	1.61	41.00	0.79	20.00
	90	0900	4.44	112.80	4.50	114.30	5.25	133.40	7.87	200.00	5.79	147.0	2.13	54.00	0.63	16.00	1.61	41.00	0.79	20.00
3.625*		0921	4.44	112.80	4.50	114.30	5.25	133.40	8.39	213.00	5.79	147.0	2.13	54.00	0.63	16.00	1.61	41.00	0.79	20.00
	95	0950	4.56	116.00	4.63	117.48	5.37	136.52	8.39	213.00	5.87	149.0	2.13	54.00	0.63	16.00	1.61	41.00	0.79	20.00
3.750*		0953	4.56	116.00	4.63	117.48	5.37	136.52	8.39	213.00	5.87	149.0	2.13	54.00	0.63	16.00	1.61	41.00	0.79	20.00
	100	1000	4.94	125.60	5.13	130.18	5.75	146.05	9.27	235.50	6.22	158.0	2.24	57.00	0.43	10.80	1.61	41.00	0.79	20.00
4.000*		1016	4.94	125.60	5.13	130.18	5.75	146.05	9.27	235.50	6.22	158.0	2.24	57.00	0.43	10.80	1.61	41.00	0.79	20.00

