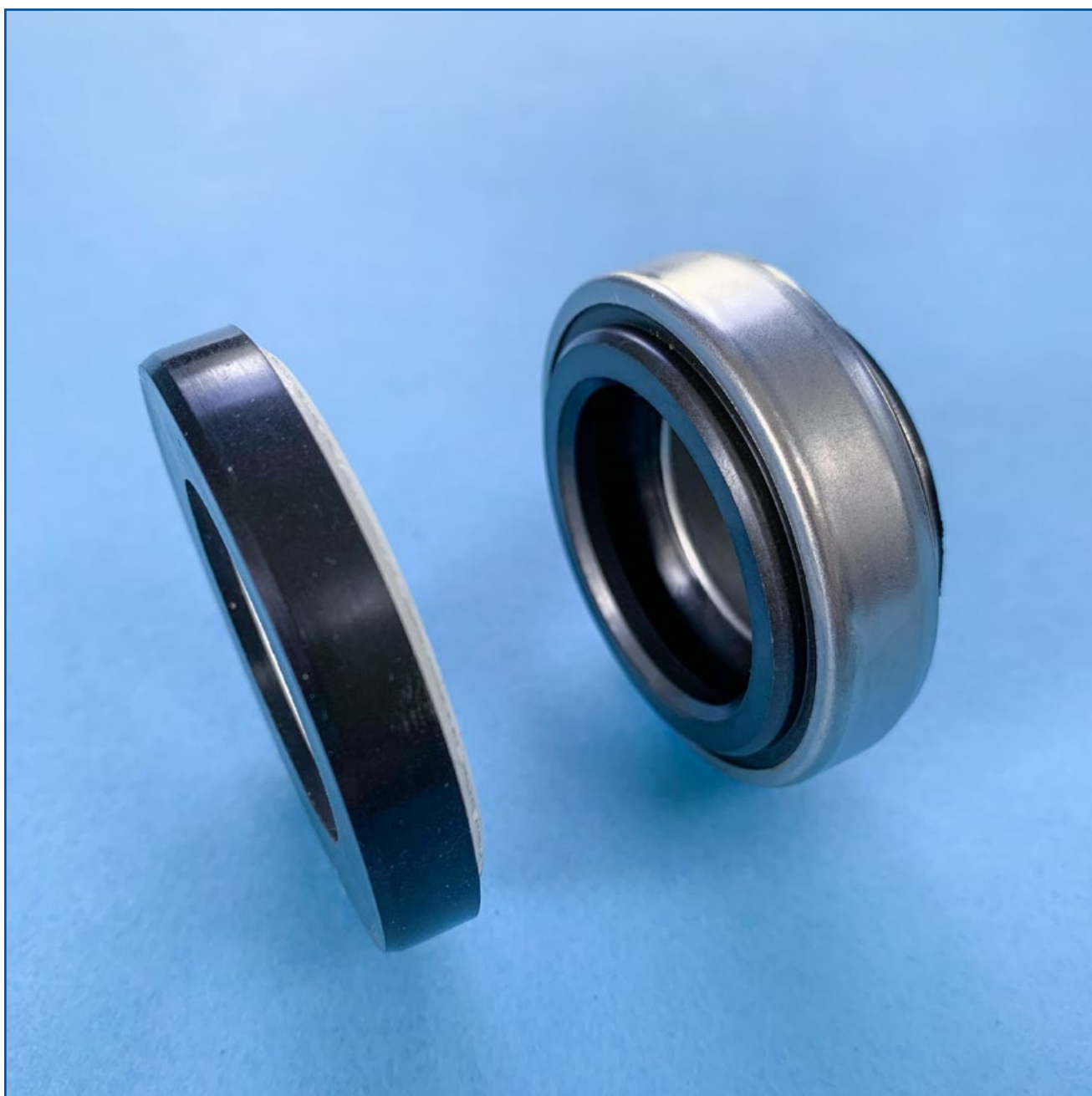
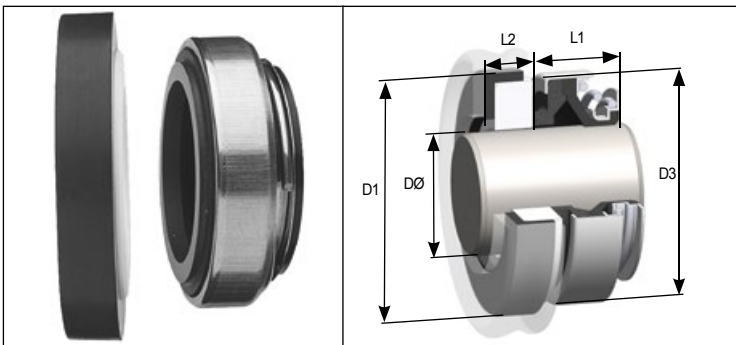




# Gleitringdichtungen für Wasserpumpen



# TYP GD 18



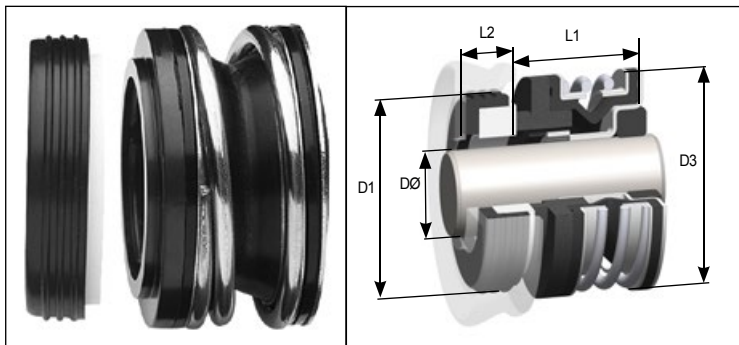
Kompakte Gleitringdichtung mit Gummibalg und Hülse, stationärer Gegenring mit glatter Gummimanschette. Äusserst kurze Arbeitshöhe - ideal für Anlagen mit sehr beschränktem Einbauraum.

Unsere rotierenden Gleitringe Typ GD 18 werden mit einem äusseren Schutzring aus Metall über den Gummibalg geliefert. Bitte entfernen Sie diesen vor der Installation.

Metrische Wellen-Ø	Dimensions-Code DØ	D1	D3	L1	L2
8	0080	26.00	24.00	11.00	8.00
10	0100	26.00	24.00	11.00	8.00
11	0110	26.00	24.00	11.00	8.00
12	0120	26.00	24.00	11.00	8.00
12*	0120.B	26.00	24.00	13.00	8.00
12*	0120.C	35.00	32.00	13.00	8.00
13	0130	26.00	24.00	13.00	8.00
13*	0130.C	26.00	24.00	13.00	5.50
14	0140	35.00	32.00	13.00	8.00
14*	0140.B	29.50	32.00	13.00	7.95
15	0150	38.00	35.00	13.00	8.00
15*	0150.B	29.50	32.00	13.00	7.95
16	0160	38.00	35.00	13.00	8.00
16*	0160.B	42.00	39.00	13.00	8.00
17	0170	42.00	39.00	13.00	8.00
18	0180	42.00	39.00	13.00	8.00
19	0190	42.00	39.00	13.00	8.00
20	0200	42.00	39.00	13.00	8.00
20*	0200.B	45.00	42.00	13.00	10.00
22	0220	45.00	42.00	13.00	10.00
23	0230	50.00	47.00	14.00	10.00
24	0240	50.00	47.00	14.00	10.00
24*	0240.B	42.00	42.00	13.00	9.00
25	0250	50.00	47.00	14.00	10.00
25*	0250.B	39.50	42.00	14.00	8.00
27	0270	50.00	47.00	15.00	10.00
28	0280	57.00	54.00	15.00	10.00
30	0300	57.00	54.00	15.00	10.00
32	0320	57.00	54.00	15.00	10.00
35	0350	63.00	60.00	16.00	10.00
38	0380	68.00	65.00	17.00	12.00
40	0400	68.00	65.00	17.00	12.00
45	0450	73.00	70.00	20.00	12.00
50	0500	88.00	85.00	23.00	15.00
55	0550	88.00	85.00	23.00	15.00
60	0600	110.00	105.00	30.00	15.00
65	0650	110.00	105.00	30.00	15.00
70	0700	110.00	105.00	32.00	15.00



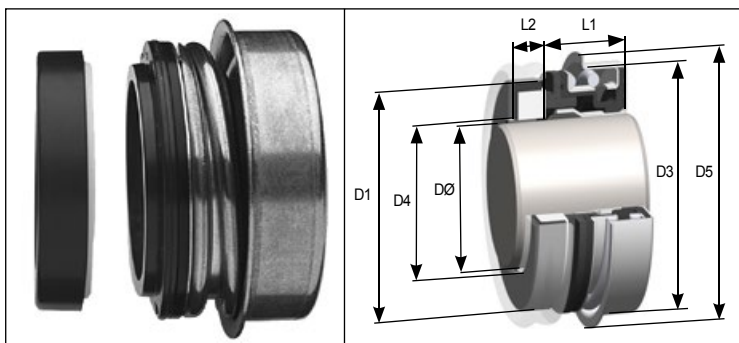
## TYP GD 60



Gleitringdichtung mit Hülse in kompaktem Design, angetrieben über einen Gummiring auf der Welle.

Zöllische Wellen-Ø	Dimensions-Code DØ	D1		D3		L1		L2	
		zöllisch	metrisch	zöllisch	metrisch	zöllisch	metrisch	zöllisch	metrisch
0.375	0095	0.875	22.23	0.937	23.80	0.631	16.02	0.244	6.20
0.500	0127	1.000	25.40	1.062	26.97	0.654	16.60	0.244	6.20
0.625	0158	1.250	31.75	1.218	30.94	0.737	18.71	0.405	10.29
0.750	0191	1.375	34.93	1.343	34.11	0.737	18.71	0.405	10.29
1.000	0254	1.625	41.28	1.732	44.00	0.812	20.63	0.437	11.10

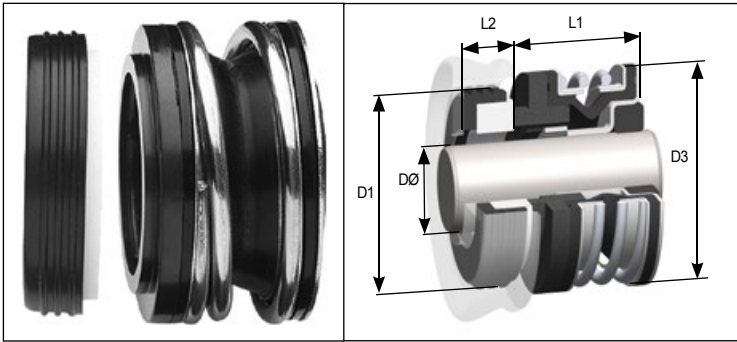
## TYP GD 70



Stationärer Einbau der Gleitringeinheit mit Gummibalg für Anwendungen mit kleinen Wellendurchmessern. Das kompakte, modulare Design bietet optimale Flexibilität beim Ausgleich von Wellenzentrizitätsfehlern. Die hochwertigen Gleitringmaterialien verbessern die Leistung und Lebensdauer der Dichtung. Ein angemessenes Wellenspiel ermöglicht den Einsatz einer Dimension auf verschiedenen Wellengrößen. Dadurch, dass die Dichtung stationär eingebaut ist, sind ihre Möglichkeiten grösser, was die drehunabhängige Drehgeschwindigkeit anbelangt.

Zöllische Wellen-Ø	Dimensions-Code DØ	D1		D3		D4		D5		L1		L2	
		zöllisch	metrisch	zöllisch	metrisch	zöllisch	metrisch	zöllisch	metrisch	zöllisch	metrisch	zöllisch	metrisch
0.500	0127	0.984	25.00	1.124	28.56	0.559	14.20	1.248	31.70	0.520	13.20	0.197	5.00
0.625	0158	1.220	31.00	1.435	36.45	0.717	18.20	1.625	41.27	0.583	14.80	0.197	5.00
0.750	0191	1.378	35.00	1.575	40.00	0.843	21.40	1.720	43.70	0.610	15.50	0.197	5.00
1.125	0286	1.890	48.00	2.047	52.00	1.220	31.00	2.250	57.15	0.748	19.00	0.315	8.00

## TYP GD 65

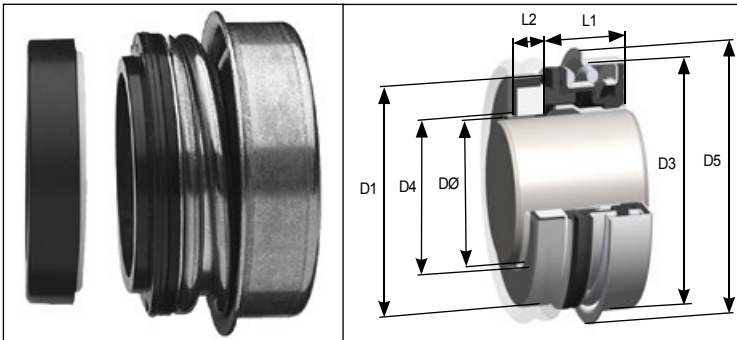


Gleitringdichtung mit Hülse und Gummibalg, angetrieben über einen Gummiring an der Welle.

Diese Dichtung wird häufig in allgemeinen Niederdruck-Anwendungen mit Wellen mit kleinem Durchmesser eingesetzt.

Zöllische Wellen-Ø	Dimensions-Code DØ	D1		D3		L1		L2	
		zöllisch	metrisch	zöllisch	metrisch	zöllisch	metrisch	zöllisch	metrisch
0.375	0095	1.000	25.40	1.062	26.97	0.656	16.66	0.312	7.92
0.500	0127	1.000	25.40	1.062	26.97	0.656	16.66	0.312	7.92
0.625	0158	1.250	31.75	1.218	30.94	0.718	18.24	0.406	10.31
0.750	0191	1.375	34.93	1.343	34.11	0.718	18.24	0.406	10.31
1.000	0254	1.625	41.28	1.732	44.00	0.812	20.62	0.437	11.10

## TYP GD 75



Stationärer Einbau der Gleitringereinheit mit Gummibalg für Anwendungen mit kleinen Wellendurchmessern. Das kompakte, modulare Design bietet optimale Flexibilität beim Ausgleich von Wellenzentritätsfehlern. Die hochwertigen Gleitringmaterialien verbessern die Leistung und Lebensdauer der Dichtung. Ein angemessenes Wellenspiel ermöglicht den Einsatz einer Dimension auf verschiedenen Wellengrößen. Dadurch, dass die Dichtung stationär eingebaut ist, sind ihre Möglichkeiten grösser, was die drehunabhängige Drehgeschwindigkeit anbelangt.

Zöllische Wellen-Ø	Dimensions-Code DØ	D1		D3		D4		D5		L1		L2	
		zöllisch	metrisch	zöllisch	metrisch	zöllisch	metrisch	zöllisch	metrisch	zöllisch	metrisch	zöllisch	metrisch
0.500	0127	1.000	25.40	1.124	28.56	0.559	14.20	1.248	31.70	0.543	13.79	0.312	7.93
0.625	0158	1.250	31.75	1.435	36.45	0.717	18.20	1.625	41.27	0.605	15.36	0.406	10.31
0.750	0191	1.375	34.93	1.575	40.00	0.843	21.40	1.720	43.70	0.605	15.36	0.406	10.31